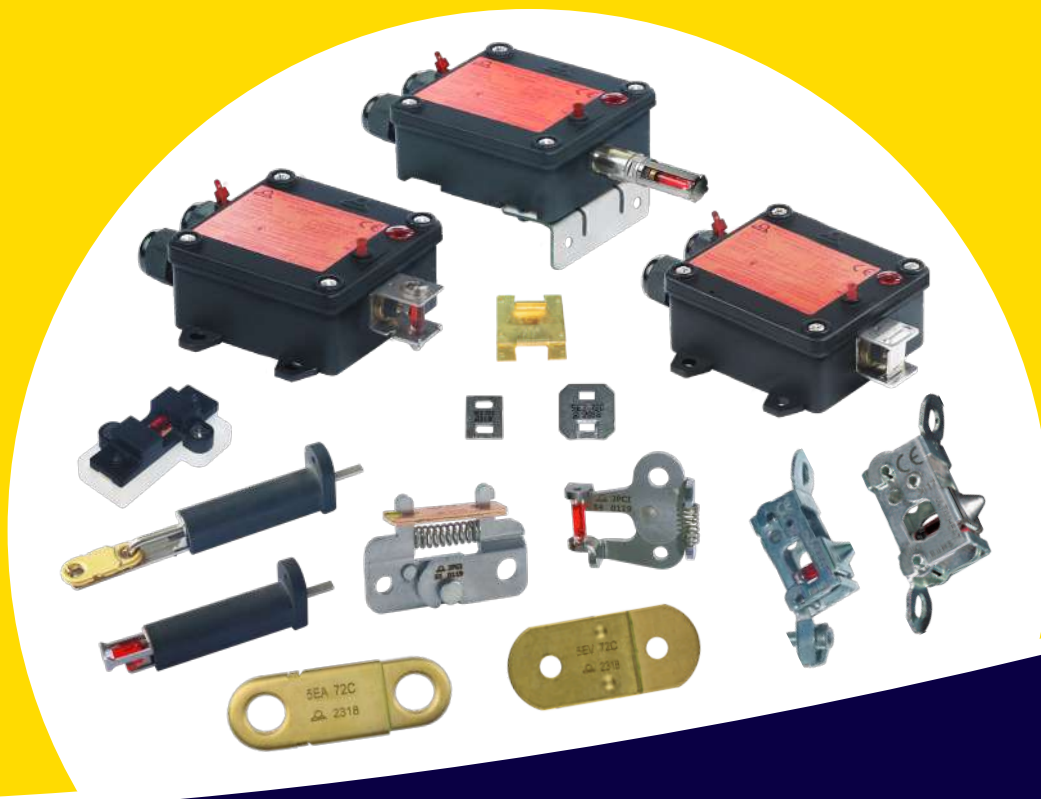




# ULTIMHEAT

---

## HEAT & CONTROLS



# SYSTÈMES THERMIQUES DE DÉTECTION D'INCENDIE

- Humidistats et régulateurs électroniques d'humidité :
- Bloc de connexion en céramique et PA66 :

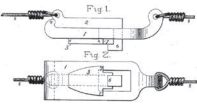

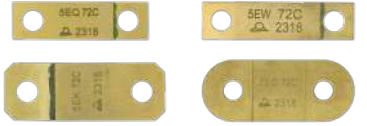








Voir le catalogue 8

Voir le catalogue 10

Nous contacter





Section 1	Sommaire			P1-2
Section 2		Introduction historique		P1-6
		Introduction technique		P7-18
Section 3	Listes des références			P1-P4
<b>Appareils à action mécanique</b>				<b>P1-18</b>
Section 4		5EQ, 5EW, 5EK, 5EO	Maillons fusibles eutectiques à <b>réponse rapide</b> , en cuivre ou laiton	P3
		5EA, 5EE, 5EJ, 5EN	Maillons fusibles eutectiques pour <b>charges moyennes</b>	P4
		5EP, 5ES, 5ED, 5EH	Maillons fusibles eutectiques <b>en cuivre</b> , pour <b>charges moyennes</b>	P5
		5EY, 5ET, 5EV, 5EX	Maillons fusibles eutectiques pour <b>commande directe de fortes charges</b>	P6
		5E2, 5E3, 5E4, 5E5, 5E6	Fusibles miniatures à alliage fusible eutectique, pour <b>ventilation domestique et cuisines domestiques et professionnelles</b>	P7-8
		5516, 5518, 5525, 5540	<b>Mécanismes démultipliés</b> pour maillons à <b>alliage fusible</b> eutectique, pour utilisation en désenfumage	P9
		5420A	<b>Mécanismes démultipliés</b> à ampoule thermo-frangible, pour désenfumage	P10
		58L	Mécanismes <b>miniatures compacts</b> à ampoule thermo-frangible, pour portes coupe-feu, ventilation, désenfumage, clapets coupe-feu	P11-12
	58Z	<b>Mécanismes compacts</b> à ampoule thermo-frangible, pour fortes charges et désenfumage	P13-14	

Section 4		52A	Canne thermique à <b>levier tirant</b> pour clapets coupe-feu, à <b>maillon fusible eutectique</b>	P15
		52B	Canne thermique à <b>levier poussant</b> pour clapets coupe-feu, à <b>maillon fusible eutectique</b>	P16
		51A	Canne thermique à <b>levier tirant</b> pour clapets coupe-feu, à <b>ampoule thermofragible</b>	P17
		51B	Canne thermique à <b>levier poussant</b> pour clapets coupe-feu, à <b>ampoule thermofragible</b>	P18

## Appareils actionnant un contact électrique

P1-8

Section 5		53	Ampoule <b>thermo-frangible</b> à contact électrique miniature pour circuits électriques divers, pour températures jusqu'à 250°C	P3
		59B7	Mécanismes à <b>alliage fusible eutectique</b> activant un contact électrique, <b>montage mural</b> .	P4-5
		59A7	Mécanismes à <b>alliage fusible eutectique</b> activant un contact électrique, <b>montage mural</b> .	P6-7
		59A8	Mécanismes à <b>alliage fusible eutectique</b> activant un contact électrique, <b>montage mural</b> .	P8-10

## Supports de mécanismes et accessoires

P1-4

Section 6		6658R	Supports de montage et accessoires de serrage de câbles	P3
		6658G	Ampoules thermo-frangibles 5x20 et 5x16mm	P4

: Ces produits ne sont pas fabriqués par Ultimheat.



# Introduction historique



## Histoire de l'usage des alliages eutectiques à basse température

© par Jacques Jumeau

L'histoire des alliages fusibles à basse température est une succession d'étapes, échelonnées durant deux millénaires, au gré des découvertes successives des métaux et des expérimentations



Tuyau romain en plomb soudé, fait de bandes soudées (Musée de l'Arles et de la Provence antique)

(extraite de <https://commons.wikimedia.org/w/index.php?curid=10214375>)

### La limite de 183°C : Les alliages binaires plomb et étain

La plus ancienne pièce connue en alliage de plomb et d'étain semble être un vase égyptien trouvé à Abydos, daté des environs de 1400 avant Jésus Christ.

Durant l'empire romain, le plomb était utilisé pour la réalisation des tuyaux d'adduction d'eau. Fondant à la température de 325°C, il en était facilement fondu en feuilles. Comme il ne se soude pas à lui-même, c'était un mélange de plomb et d'étain qui était utilisé pour souder ensemble les feuilles roulées pour en faire des tuyaux. Bien qu'ils n'aient pas disposé d'appareils de mesure de température, les romains avaient remarqué qu'en ajoutant au plomb un certain pourcentage d'étain (fondant à 235°C) importé des Cornouailles, le mélange fondait à une température inférieure à celle du plomb. Dans son Histoire Naturelle, Plin l'ancien, dans le courant du premier siècle, en donna la formule pour souder les tubes en plomb : deux parties de plomb pour une partie d'étain. (Intervalle de fusion de l'alliage 66.7-33.3 : 185-250°C).

Des alliages comportant 4 parties de plomb et une partie d'étain (intervalle de fusion pour l'alliage 80-20 : 183-275°C) et 5 parties de plomb et une partie d'étain (intervalle de fusion de l'alliage 83.3-16.7 : 225-290°C) sont ensuite donnés pour une température de 81.3.3/4 selon l'échelle d'Isaac Newton en 1701.

Encore au milieu du 18ème siècle, cette anomalie dans les alliages intriguait toujours et restait inexplicite « Une chose qui est encore assez singulière ; c'est que deux métaux quelconques mêlés ensemble se fondent à un moindre feu que s'ils étaient séparés ». (Dissertation sur la nature et la propagation du feu, par la Marquise Du Châtelet, 1744)

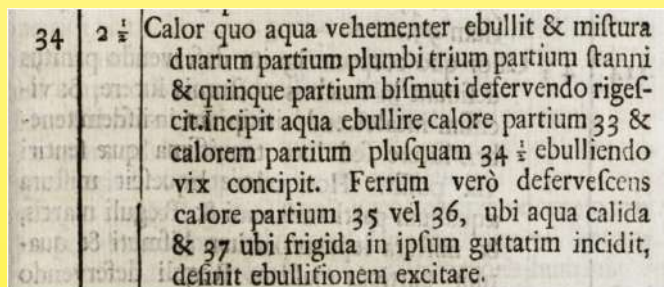
Au 18ème siècle, les ferblantiers utilisaient une soudure à 50% de plomb et 50% d'étain (intervalle de fusion 183-216°C). Pour les potiers d'étain ce n'était pas encore suffisant car trop proche de la température de fusion de l'étain. Il est vraisemblable que ce furent donc les potiers d'étain des Cornouailles, qui trouvèrent l'alliage binaire avec le plus bas point de fusion comportant 63% d'étain et 37% de plomb (3 parties de plomb pour 5 parties d'étain). Au début du 18ème siècle cet alliage eutectique fondant à 183°C était couramment utilisé pour l'étamage des instruments de cuisine en cuivre. Il est toujours utilisé comme alliage de soudure dans l'industrie.

### La limite de 96°C : Le Bismuth

Il semble que les anciens égyptiens aient utilisé l'oxyde de bismuth comme composant de fards et de cosmétiques « Le Blanc d'Egypte ». Basile Valentin, en 1413, le signala pour la première fois dans les termes suivants : « L'antimoine est le bâtard du plomb, de même que le wismulh, ou marcassite, est le bâtard de l'étain. » Dans un traité d'Agricola datant du commencement du 16ème siècle (1529) il est décrit comme étant bien connu en Allemagne et considéré comme un métal particulier. D'autres le considéraient comme une espèce de plomb.

Le Bismuth fut ensuite amplement décrit en 1676 dans la « Pharmacopée royale galénique et chymique », de Moÿse Charas, mais son extraction et sa purification à partir des minerais d'étain ou de cuivre était complexe.

Les mineurs de l'époque considéraient le bismuth comme de l'argent pas encore complètement transmuté et nommaient son minerai « Argenti tectum » (M. Hellot, Mémoires de l'Académie, 1737, p. 231) En 1701, les premiers alliages ternaires plomb étain bismuth, fondants à basse température furent décrits par Isaac Newton dans son article « Scalum graduum Caloris » (Philosophical transactions, 1701, 270, P824 à 829) pour servir de point de référence pour les étalonnages de thermomètres. Dans cet article en latin, il décrit en particulier un alliage composé de 2 parties de plomb (20%), 3 parties d'étain (30%) et 5 parties de Bismuth (50%). Cet alliage est celui qu'il considérait comme ayant le plus bas point de fusion. Il en donna sa température (graduée 34 1/2 dans son échelle) comme étant légèrement supérieure à celle de l'ébullition de l'eau. (Un alliage de cette composition réalisé avec des métaux purs actuels se caractérise par une température de liquidus à 123°C et de solidus à 96°C). Il explora d'autres alliages ternaires du même type, et aussi les alliages binaires étain bismuth. A cette époque, les fondeurs de minerai d'étain de la province de Cornouailles se servaient du bismuth pour rendre leur étain brillant, dur et sonore.



1701 description d'un alliage comportant 2 parties de plomb, 3 parties d'étain et cinq parties de bismuth par Isaac Newton dans " Scalum graduum caloris "

Etudiés de manière empirique à partir de la deuxième moitié du 18ème siècle, la composition de ces alliages varia au fur et à mesure de l'élaboration de métaux de plus en plus purs.

Dans la deuxième moitié du 18ème siècle, les potiers d'étain utilisaient de nombreuses variantes de soudure, plus ou moins secrètes, composées de plomb, d'étain et de bismuth (article soudure de l'Encyclopédie, ou Dictionnaire raisonné des sciences, des arts et des métiers, 1775)

En 1753, le scientifique Français Claude Geoffroy Le Jeune se consacra à l'étude du Bismuth, qu'il décrivit comme un nouveau métal et non plus comme un semi-métal proche du plomb comme il était considéré précédemment. Il décéda malheureusement avant de terminer ses travaux.

Durant sa vie, le pharmacien allemand Valentin Rose the Elder (1736-1771), étudia différentes compositions d'alliages bismuth, plomb étain à bas point de fusion de composition variable, qui ne furent publiés qu'à titre posthume en 1772. Il laissa son nom à l'un d'entre eux. En 1775, le chimiste français Jean d'Arcet fournit à l'Académie des Sciences un rapport de ses expériences sur des alliages fusibles de plomb, de bismuth et d'étain, qui avaient la particularité de fondre dans l'eau bouillante. Ils différaient en cela des alliages précédents dont les points de fusions (liquidus) étaient toujours supérieurs à 100°C et dont seule la solidification (solidus) était inférieure à l'ébullition de l'eau. Il décrivit un ensemble de plus de dix variations de composition qui furent dès lors connus sous le nom " d'Alliages de D'Arcet ou Darcet ". Ce n'est qu'en 1898 que le chimiste français Georges Charpy, révéla qu'il n'existait qu'un seul point eutectique, à 96°C, pour ces alliages ternaires, pour une combinaison en poids de 52% de Bismuth, 32% de plomb, and 16% d'étain. (« Sur la constitution des alliages eutectiques, G. Charpy »). De nombreuses variations de composition proches de cet eutectique donnaient des points de fusion s'en rapprochant de quelques degrés, avec une zone pâteuse plus ou moins étendue, et ne pouvaient donc pas être considérés comme des alliages eutectiques.

La première application de l'un de ces alliages fondant à 98°C, composé de trois parties d'étain, de huit parties de bismuth et de cinq parties de plomb, furent des injections anatomiques, et la fabrication de plaques d'impression stéréotypées.

Certains de ces alliages ternaires de bismuth, étain et plomb, ont pris le nom de leurs inventeurs :

- l'alliage de Rose (50% de bismuth, 25-28% de plomb et 22-25% d'étain, avec un point de fusion compris entre 94°C et 98°C),
- L'alliage de Newton, avec un point de fusion à 95°C, comportant 50% de bismuth, 31% de plomb et 19% d'étain (NB : Cette composition ne correspond pas à sa description de 1701).
- L'alliage de Lichtenberg, fondant à 92°C, contient 50% de bismuth, 30% de plomb et 20% d'étain.
- Le métal de Malotte, fondant à 95°C, (203°F), contient 46% de bismuth, 20% de plomb et 34 % d'étain.
- L'alliage de Homberg, fondant à 121 ° C, contient 3 parties de plomb, 3 d'étain et 3 de bismuth.

En 1802 les britanniques Richard Trevithick et Andrew Vivian inventèrent la première machine à vapeur à haute pression ouvrant la voie aux locomotives, dont la première roula en février 1804. Dans ce véhicule, un bouchon fusible en plomb situé dans la fond de la chaudière servait de sécurité de température, et sa fusion était supposée envoyer un jet de vapeur, éteignant le foyer situé en dessous. Un deuxième bouchon, en alliage fusible, et situé en partie supérieure ou se trouvait la vapeur devait fondre lorsque la température de celle-ci devenait trop élevée. Bien que rapidement considérés comme peu fiables, et utilisables uniquement comme organe de sécurité auxiliaire, les bouchons et rondelles fusibles devinrent rapidement obligatoires sur les machines à vapeur : dès le 29 octobre 1813, un décret du gouvernement Français obligea les fabricants de machines à vapeur, en plus des soupapes de sécurité, à appliquer, sur la chaudière, un bouchon fusible fondant à une température inférieure à la température maximale autorisée.

Dès 1821 il est proposé de les rendre obligatoires sur les marmites à pression de type « marmite de Papin, » (Annales de l'industrie nationale et étrangère, ou Mercure technologique, 1821, p14)

Peu après, le décret du 28 octobre 1823 imposa en France l'utilisation de deux bouchons fusibles de différentes tailles sur les chaudières à haute pression (plus de 2 kg / cm<sup>2</sup>), l'un à 10°C, l'autre à 20°C en dessous de la limite maximale de la chaudière. En 1828, les rondelles en métal fusible, montées depuis plusieurs années sur les soupapes de sureté des locomotives à vapeur doivent fondre à une température supérieure de 20°C à celui du timbre de la chaudière : l'alliage à 100°C est alors donné comme composé de 8 parties de Bismuth, 5 parties de Plomb et 3 parties d'étain. (Manuel du constructeur de machines à vapeur, par Janvier, 1828). En 1830, le bulletin des lois édicte encore « Il sera en outre adapté à la partie supérieure de chaque chaudière, et près d'une des soupapes de sûreté, une rondelle métallique fusible à la température de 127°C. »

Différentes tables furent établies pour la réalisation des alliages fusibles pour les chaudières. Cette élaboration d'alliages fusibles à diverses températures ne tenait aucun compte de la notion d'eutectique, et fut fatale à cette application sur les chaudières : la partie la plus fusible de ces alliages (l'eutectique) fondant et disparaissant progressivement et ne laissant dans la rondelle fusible que le surplus fondant à une température nettement plus élevée. Les ordonnances du 22 et 23 Mai 1843 supprimèrent l'obligation des rondelles et bouchons fusibles dans les appareils de sureté des chaudières à vapeur.

	PLOMB.	ÉTAÏN.	BISMUTH.	DEGRÉS de fusion.
ALLIAGES. . . . .	1 part.	3 parties.	5 parties.	Fond à 100°
	1	4	5	120
		1	1	152
		2	1	170
	2	3	1	168
		8	1	200
L'étain seul fond à . . . . .				228
Le bismuth . . . . .				245
Le plomb . . . . .				320
Le zinc . . . . .				333

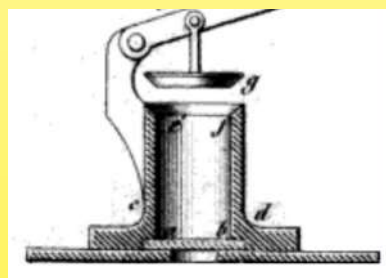
Table des alliages fusibles utilisés dans les chaudières à haute pression (1828, Traité des machines à vapeur et de leur application à la navigation, Thomas Tredgold)

Bismuth	Plomb	Etain	Tension de la vapeur en atmosphère	Températures correspondantes en degrés centigrades
Parties	Parties	Parties	Atmosphères	Degrés
8	6,44	3	1	100
8	8	3.80	1 1/2	112.2
8	8	7,5	2	122
8	9,69	8	2 1/2	129
8	12,64	8	3	135
8	13,30	8	3 1/2	140,7
8	15	8	4 1/2	145,2
8	16	9	5	150
8	16	19	5 1/2	154
8	25,15	24	6	158
8	27,33	24	6 1/2	164
8	28,66	24	7	168
8	29,41	24	7 1/2	170
8	35,24	24	8	173

Alliages fusibles des machines à vapeur (Grand dictionnaire universel, volume 15, Larousse, 1875)



1847 Bouchon fusible de locomotive. Le bouchon « e » libère la vapeur en fondant (Brevet US N°5022 d'Alfred Stillman)



1832 Bouchon fusible de locomotive(b), combiné à une soupape d'arrêt de M. Edward Hall (Bulletin de la Société d'Encouragement pour l'Industrie Nationale)

Cependant les alliages fusibles à basse température de type alliage de Darcet, trouvèrent au milieu du 19<sup>ème</sup> siècle de très nombreuses application dans l'industrie, parmi lesquelles des moules métalliques pour la galvanoplastie, qui fondus après usage ne laissaient que la couche externe en cuivre, réalisant de la sorte des objets creux, aussi permirent le cintrage de tubes qu'il suffisait de remplir avec ces alliages avant des les cintrer, mais aussi une machine de type « machine à combustion interne » censée remplacer les machines à vapeur pour pomper l'eau, inventée en 1839 par Antoine Galy-Cazalat (souvent repris sous le nom de Galli par ses laudateurs), professeur de physique au collège Royal de Versailles, dans laquelle l'alliage fusible, chauffé, servait de bouchon liquide mobile et dont le déplacement dans une spirale produisait un mouvement.

#### La limite de 72°C : Le Cadmium

En 1817 Friedrich Stromeyer avait été le premier à produire du cadmium. Mais il fallut attendre plus de 30 ans pour qu'apparaissent des alliages quaternaires plomb, étain, bismuth et cadmium. L'ajout de cadmium permit de baisser de 20 à 25°C la température de fusion, et de descendre jusqu'à 72°C.

L'arrivée des systèmes de détection d'incendie entre 1860 et 1890 (alarme ou sprinklers) a donné lieu au développement de toutes les liaisons fusibles de détection d'incendie actuelles.

L'alliage inventé et breveté aux USA en 1860 par le dentiste américain Barnabas Wood, qui fut nommé ultérieurement en son honneur « Alliage de Wood », fut d'abord utilisé en dentisterie. Il fut ensuite le premier métal utilisé pour les bouchons d'arrosage automatique des sprinklers. Il contient 50% de bismuth, 27,6% de plomb, 13,4% d'étain et 10% de cadmium. Sa découverte fut largement commentée en Europe. ("Sur un nouvel alliage très fusible," Répertoire chim. appl., 1860, 2, 313-314 et "Wood's leichtflüssiges Metall," Dingler's Polytech. J., 1860, 158, 271-272.). Il fondait à 70-72°C, (158-160°F) et cette température fut alors adoptée comme température de fonctionnement des bouchons de sprinkler aux Etats-Unis et dans la plupart des autres pays. Cet alliage fut longtemps donné aux USA comme alliage à 155°F (68°C).

La même année, le chimiste Berinois Friedrich Julius Alexander Lipowitz, faisant référence à la découverte de Wood, inventa un alliage proche : comportant 50% de bismuth, 27% de plomb, 13% d'étain, 10% de cadmium, très ductile, fondant entre 70-74°C. Le point de fusion de l'alliage de Lipowitz qu'il indique être à 60°, n'est situé qu'à 70°, mais la confusion est peut-être due au fait qu'il tenta aussi d'introduire du mercure dans cet alliage, ce qui fit baisser son point de fusion à 60°C. (Polytechnisches Journal. 158 p 376,1860).



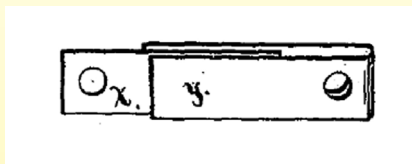
Quelques années plus tard, Frederick Guthrie, dans les articles qu'il écrivit dans la revue Philosophical Magazine entre 1875 et 1884 sur les alliages eutectiques, décrit entre autres l'alliage à **47,4%** de bismuth, 19,4% de plomb, 20% d'étain et 13,2% de cadmium. Il créa en 1875, sur une racine grecque, le terme « eutectique ». (N.B. : Les compositions et températures de fusion de ces différents alliages sont clairement décrites dans l'Encyclopédie Chimique de Frey, éditée en 1888, et peuvent varier selon les sources, les noms des inventeurs étant souvent associés à plusieurs compositions d'alliages).

Les premiers maillons fusibles mécaniques apparurent vers 1882, et servaient à commander l'ouverture de vannes envoyant l'eau dans les conduites d'incendie. Très rapidement, le fluage sous contrainte permanente en température des alliages fusibles montra les limites de charge possibles, et dès 1883 apparurent les mécanismes démultipliés, qui en limitant ces contraintes mirent fin aux déclenchements inopinés

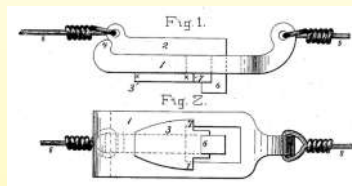
Vers 1880, le développement des appareils électriques et des réseaux de distribution fit apparaître une nouvelle famille d'appareils utilisant les alliages fusibles : les déclencheurs électriques, dans lesquels la fusion de l'alliage fermait un circuit électrique d'alarme, soit alimenté par piles soit alimenté par le réseau.

Ce n'est qu'en 1912 que la température de fusion de l'eutectique plomb cadmium, étain, bismuth fut confirmée à 70°C comme étant la plus faible possible avec ces composants, mais l'habitude était prise de le nommer alliage à 72°C.

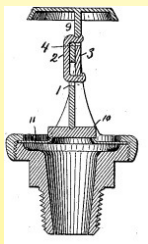
(1912 Parravano et Sirovich, Alliages quaternaires de plomb, cadmium, étain, Bismuth, Gazette de Chimie. Italie, 42, I, p. 630)



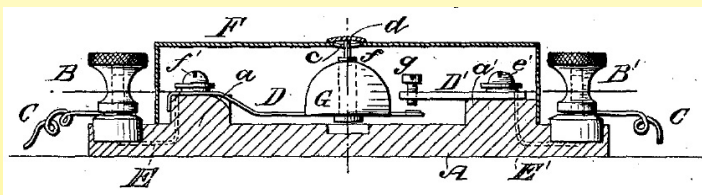
**1882 Maillon fusible simple sur un câble de Frederick Grinnel (Brevet US N°269.199)**



**1890 Fusible démultiplié assemblé sur un câble (Brevet US de Frédéric Grinnel N°432403)**



**1890 Tête de sprinkler utilisant un mécanisme fusible démultiplié et un alliage de Wood. (Brevet US de Frédéric Grinnel N°432403)**



**1884 Avertisseur d'alarme incendie fermant un contact électrique, utilisant une pastille en alliage fusible (d) (Brevet US Ross N°298121)**

#### La limite de 47°C : l'Indium.

Il a été découvert par spectroscopie, en 1863, dans une blende de Freiberg, par Reich et Richter, qui le caractérisèrent par une raie bleu indigo, d'où le nom d'indium qu'ils lui donnèrent. Il est apparenté au zinc et au cadmium et est extrait de leurs minerais. Dans de nombreux alliages fusibles, une quantité d'indium de 10 à 20% abaisse notablement le point de fusion.

Le début de sa production en 1867 permit donc de réduire encore les points de fusion : alliage eutectique de Simon Quellen Field (dit alliage de Field), comportant 32,5% de bismuth, 51% d'indium, et 16,5% d'étain fondant à 62°C (144°F)

L'indium permit aussi de réaliser des alliages fondants à la véritable température de 68°C(155°F), toujours très utilisés en Angleterre et son ancien empire.

La limite inférieure des points de fusion possibles avec des alliages quinquénaires utilisant de l'indium fut atteinte en 1935, lorsque le scientifique américain Sidney J. French, décrit un alliage eutectique fondant à 47°C composé de 8.3% étain, 44.7% de Bismuth, 22.6% de plomb, 5.3% de Cadmium, 19.1% d'Indium (A New Low-Melting Alloy," Ind.Eng. Chem., 1935, 27, 1464-1465, Le génie Civil, du 8 Aout 1936)

#### Les alliages liquides à la température ambiante : Le Gallium

En 1875 le chimiste français Paul-Émile Lecoq de Boisbaudran découvre le Gallium. Ce métal, liquide à 30°C et bouillant à 2200°C, sera ajouté aux alliages d'étain et d'indium pour produire des alliages dont le point de fusion peut être largement inférieur à 20°C. Le gallium pur ou des alliages le comportant ne furent pas utilisés dans les maillons fusibles, mais dès 1920 en remplacement du mercure dans les thermomètres permettant de monter à températures élevées, et dans quelques thermostats. Son prix très élevé ne permet son usage que dans des applications de laboratoire.

#### L'apparition de la notion d'eutectique (1875-1898)

La caractérisation des différences entre alliages eutectiques et non eutectiques n'apparut qu'au cours des dernières années du 19<sup>ème</sup> siècle, avec les travaux de Georges Charpy. On se rendit alors compte, que dans le refroidissement d'un alliage non eutectique fondu, commençaient d'abord à se refroidir et à durcir les métaux dont la température de solidification était la plus haute, laissant alors sous la forme liquide au milieu du creuset, un alliage dont la composition finissait par atteindre une valeur où elle se figeait. La composition de cet alliage au centre était alors celle de l'eutectique. Et elle était nettement plus basse que celle des métaux le constituant. Furent alors mieux compris les mécanismes intervenant dans les zones pâteuses des alliages non eutectiques, qui avaient provoqué la disparition des rondelles alliages fusibles dans les systèmes de sécurité des machines à vapeur. En effet, au bout d'un certain temps, la composition de l'alliage des rondelles se modifiait : la partie la plus fusible (La partie eutectique de l'alliage) ne tardait pas à s'écouler et la rondelle ne fondait plus que bien au-delà du degré primitif. (Bismuth, étain, plomb par A. Bouchonnet, 1920)

La rondelle fusible ayant disparu des obligations normatives des chaudières de chemin de fer au milieu du 19<sup>ème</sup> siècle, des constructeurs de chaudières industrielles, n'utilisant plus que des alliages eutectiques, les montèrent cependant au moins jusqu'en 1925 (Catalogue de la société industrielle de Creil de 1925). Les alliages fusibles furent encore longtemps utilisés sur des systèmes d'alarme de chaudières, et les marmittes à pression de type « cocotte-minute » employèrent des bouchons en alliages eutectiques jusqu'en 1929, lorsqu'ils furent remplacés par des soupapes (Catalogue des Ateliers de Boulogne de 1929). Les alliages fusibles continuèrent à être utilisés dans les organes de sécurités, soupapes et thermostats de chauffe-eau et chaudières jusqu'aux années 1980. (Catalogue 1934 Chaffoteaux et Maury réunis Tank)

Mais les alliages à 70°C/72°C, dont la composition était très proche de l'eutectique, qui ne comportaient qu'une zone pâteuse de 1 ou 2°C continuent à être amplement utilisés, en particulier dans les systèmes de détection d'incendie.

#### L'arrivée des normes concernant les systèmes de protection incendie.

De nombreuses publications scientifiques parurent sur les alliages fusibles. La plus ancienne issue par un organisme de normalisation semble être « The Use of Bismuth in Fusible Alloys », (l'utilisation du bismuth dans les alliages fusibles, éditée par l'organisme américain « Bureau of Standards » dans sa circulaire No.388 en 1930).

En Novembre 1968 fut éditée aux USA la première norme (UL-33) relative aux maillons fusibles destinés aux systèmes de protection incendie « Fusible Links for Fire-Protection Service ». En France, ce ne fut qu'en Décembre 1990 que fut publiée la norme NF S 61-937 où sont repris des maillons fusibles.

En 2005 fut éditée pour la première fois la norme ASTM B774, (Standard Specification for Low Melting Point Alloys), mise à jour en 2014, qui tente de normaliser les alliages fusibles, mais donne de très larges tolérances pour leur composition.

Les alliages binaires de plomb et d'étain, dans les applications en soudure, furent normalisés en 1990 par la norme EN ISO 9453.

#### Polémiques sur la mesure de température de liquidus et de solidus des alliages eutectiques et non eutectiques.

Cette mesure de température, compliquée par le fait de l'apparition d'une zone pâteuse lorsque les compositions des alliages ne sont pas exactement celles des eutectiques, a fait l'objet de très nombreuses publications scientifiques depuis 1701, et qui ont souvent donné des résultats très différents. La pureté des métaux utilisés, les appareils de mesure de température et leur précision, l'emplacement du point de mesure, les phénomènes de surfusion et de recristallisation, la variation de la résistance mécanique des alliages dans le temps, les différents dispositifs de mesure de la viscosité des alliages, les écarts thermiques entre le centre et les bords des creusets, les traitements thermiques de recuit, etc. ont tous participé aux différences de point de fusion données par les scientifiques, y compris encore de nos jours.

#### L'arrivée des contraintes environnementales Rohs

En 2002 fut publiée la directive européenne RoHS (Restriction of Hazardous Substances) visant à limiter l'utilisation de dix substances dangereuses dont le plomb et le cadmium, deux principaux composants des alliages fusibles à basse température. La réalisation d'alliages fusibles à basse température conforme à cette norme obligea à remplacer ces deux composants par de l'indium, sans toutefois permettre la réalisation de produits entièrement équivalents. Les alliages Rohs basse température sont nettement plus coûteux, et leur résistance mécanique est en moyenne divisée par deux par rapport aux précédents.



En raison de l'évolution technique constante de nos produits, les plans, dessins, photos et caractéristiques repris dans les pages techniques sont communiqués sans engagement et peuvent être modifiés sans préavis



# Introduction historique



En raison de l'évolution technique constante de nos produits, les plans, dessins, photos et caractéristiques repris dans les pages techniques sont communiqués sans engagement et peuvent être modifiés sans préavis



## Introduction technique sur les maillons fusibles à alliages eutectiques

### Sommaire de l'introduction technique

1- Encadrement normatif.	10
2- Définition de la charge de rupture à la température ambiante ou force limite de rupture.	10
3- Définition de la force limite maximale d'utilisation, et concept de déclenchement fautif (Faulty set-off).	10
4- Vérification de la résistance mécanique de la soudure en production.	10
5- Mesure et vérification de la résistance mécanique de l'alliage.	11
6- Mesure de la température de fusion de l'alliage.	11
7- Force minimale d'actionnement.	12
8- Temps de déclenchement.	12
9- Température de déclenchement.	13
10- Influence de la matière et de son épaisseur sur le temps de réponse.	13
11- Essais de fiabilité après corrosion.	14
Annexe 1 : Relation entre surface de soudure et force limite maximale d'utilisation.	15
Annexe 2 : Coefficients de correction à apporter aux charges maximales admissibles en fonction des principaux alliages eutectiques utilisés.	16
Annexe 3 : Exemples de variation de la résistance mécanique et de la limite élastique des alliages <b>eutectiques</b> en 30 jours (Comparés par rapport au même alliage).	17
Annexe 4 : Evolution du degré de résistance à la rupture et au fluage des alliages eutectiques quaternaires en fonction du temps.	18

## 1 - Encadrement normatif

Il n'existe pas actuellement de norme internationale (ISO) ou européenne (EN) spécifique à ces composants. Cependant leurs conditions d'essai ont été définies dans les normes de appareils les utilisant, en particulier :

- L'ancienne norme française NF S 61-937 de Décembre 1990. Systèmes de Sécurité Incendie (S.S.I.) Dispositifs Actionnés de Sécurité (D.A.S.)
- ISO 10294-4-2001 Essai de résistance au feu. Clapets résistant au feu pour systèmes de distribution d'air. Partie 4 : Méthode d'essai du mécanisme de déclenchement thermique.
- ISO DIS 21925-1-2017. Essais de résistance au feu. Clapets résistant au feu pour des systèmes de distribution d'air. (Norme en cours de consultation)

Un certain nombre de normes étrangères, comportant des procédures d'essai quelquefois fortement différentes existent, mais ne sont pas traitées dans ce document. La plus importante est la norme américaine UL 33-2015 (Heat Responsive Links for Fire-Protection Service), dont la norme ISO DIS 21925 tire une partie de ses dispositions.

Il est aussi possible de citer :

- EN 60691 : 2016 Protecteurs thermiques - Prescriptions et guide d'application : cette norme ne s'applique qu'aux fusibles limiteurs de température utilisés dans les circuits électriques et électroniques, et ne concerne pas les appareils avec uniquement une fonction mécanique.
- AS 1890-1999, Thermally released links (Australie)
- Hong Kong Standards Test laboratory, Instructions of Lam Chun Man §2.3.7

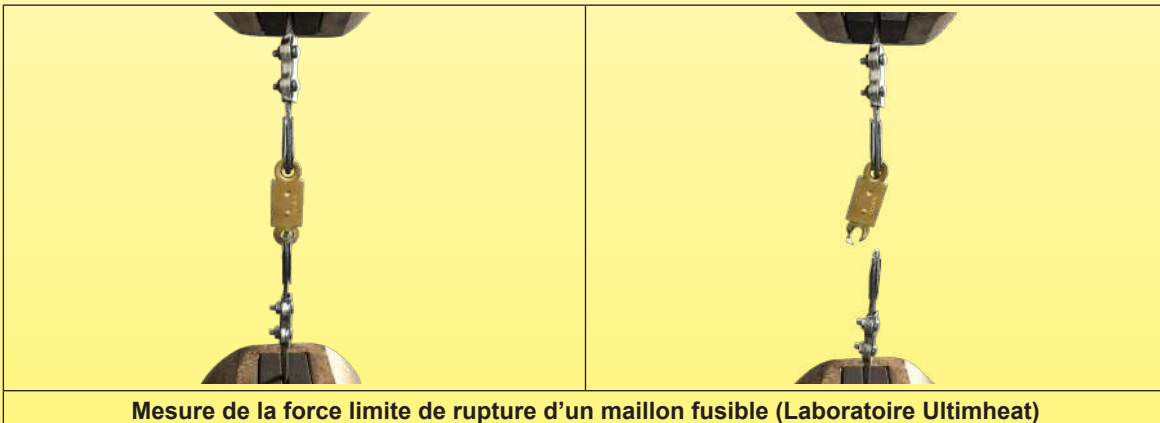
## 2 - Définition de la charge de rupture à la température ambiante aussi nommée force limite de rupture.

La charge de rupture aussi nommée force limite de rupture d'un maillon fusible était un paramètre de l'ancienne norme française NF S 61-937 de Décembre 1990. Elle exprimait une résistance à une traction longitudinale. Il revenait au constructeur du maillon fusible de déterminer une charge maximale sous laquelle le maillon fusible ne s'ouvrait pas à la température de 20°C, que ce soit par rupture mécanique du métal du corps, ou par rupture mécanique, fluage ou fusion de l'alliage eutectique. La norme ne donnait aucun détail sur la manière de déterminer cette valeur, ni de durée de la charge mais c'était sur la base d'un tiers de cette force que se faisaient les essais de limite de rupture en température.

Une notion similaire est reprise dans la norme UL33, sous le nom de « maximum design load ». (Charge maximale par conception), à laquelle les maillons fusibles doivent résister à une température ambiante de 70°F (21°C), pendant 150 heures, et 1/5 de cette valeur est retenue.

Les normes Européennes (ISO10294-4 et Iso Dis 2195-1-2017) qui ont pris le relais de la norme Française NFS 61-937 ont supprimé cette notion de force limite de rupture et l'ont remplacée par la notion de **déclenchement fautif**.

Cependant la mesure de cette valeur permet, en particulier pour les maillons fusibles réalisés en métaux de faible épaisseur et à faible inertie thermique, de limiter la contrainte à laquelle ils peuvent être soumis à la température ambiante, indépendamment de la mesure de la surface de soudure. Elle permet aussi de vérifier si les dispositifs utilisés pour limiter la déchirure des trous de fixation sont efficaces



## 3 - Définition de la force limite maximale d'utilisation, et concept de déclenchement fautif (Faulty set-off)

Des problèmes de faux-déclenchement sont rapidement apparus sur des maillons sous contrainte permanente, à cause des phénomènes de fluage des alliages fusibles en particulier à proximité de leur température de fusion.

Une règle de base, permettant une approche approximative de cette valeur consiste, pour des fusibles ayant une surface soudée plane, à utiliser la valeur de cette surface soudée en mm<sup>2</sup> divisée par 10 comme limite maximale d'utilisation en décanewton (kg).

Cette valeur doit ensuite être corrigée en fonction de la résistance mécanique de l'alliage (voir tableau de correction ci-dessous).

A partir de cette table, il était possible, dans l'ancienne norme française, de définir la force maximale, et en appliquant un coefficient de réduction de 2/3, la force limite maximale d'utilisation. Cette norme, **qui ne se référait pas aux températures de fusion des alliages eutectiques**, en définissait cependant deux classes : Les fusibles de classe 1, ne devant pas s'ouvrir lorsqu'ils étaient soumis à cette force pendant une heure à 60°C avec une vitesse d'air de 1m/s, et les fusibles de classe 2, où la température était portée à 90°C

Les normes internationales (ISO10294-4. et Iso Dis 2195-1-2017) qui ont pris le relais de la norme Française NFS 61-937 ont supprimé cette notion de force limite de rupture et l'ont remplacée par la notion de déclenchement fautif. La force limite maximale d'utilisation est remplacée par la charge appliquée en conditions normales d'utilisation, se rapprochant de la sorte de la norme UL33.

Les conditions de température de maintien de cette charge sont en standard de 60±2°C, avec une vitesse d'air de 1m/s. D'autres températures telles que 90°C sont prévues, et sont fonction de la température maximale de déclenchement.

Par exemple, pour un maillon fusible dont la valeur de déclenchement maximale est de 105°C (correspondant à l'ancienne définition de maillon de type 1), le maillon fusible devra supporter une température de 60°C pendant une heure sans déclencher

Pour une valeur de déclenchement maximale à 140°C (correspondant à l'ancienne définition de maillon de type 2), le maillon fusible devra supporter une température de 90°C pendant une heure sans déclencher.

**Cet essai fait partie des essais standard réalisés par prélèvement statistique en production.**

## 4 - Vérification en production de la résistance mécanique de la soudure

Un paramètre de déclenchement fautif, qui n'a pas été prévu dans les normes, est la « soudure blanche ». C'est cependant celui qui est le responsable du plus grand nombre de faux déclenchements après installation. Il se caractérise par une soudure qui ne couvre pas la totalité de la surface de soudure, ou qui n'adhère pas. Ce défaut est la plupart du temps invisible à l'œil nu.

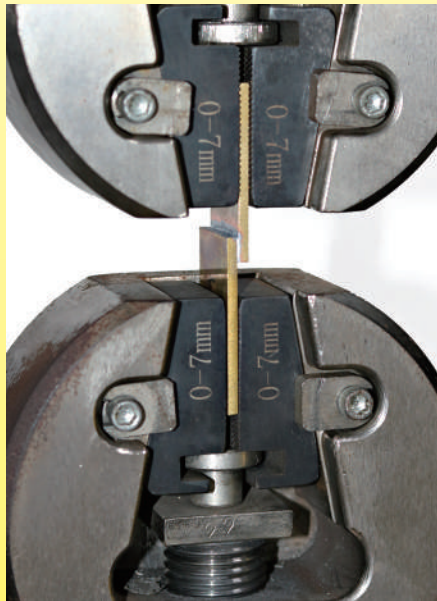
Afin de supprimer ce risque, les maillons fusibles sont testés à 100% en fin de production, en y appliquant automatiquement une charge calculée en fonction de la surface de soudure.



Machine de test automatique de la force de rupture à température ambiante

## 5 - Mesure et vérification de la résistance mécanique de l'alliage

La résistance mécanique à la rupture (ultimate tensile strength) des alliages eutectiques Rohs et non-Rohs influe grandement sur la résistance mécanique des soudures. Afin de vérifier dans des conditions proches de leur utilisation, en tenant compte de la procédure de nettoyage des surfaces et de la qualité des flux décapants utilisés, une procédure d'essai sur éprouvettes, utilisant une quantité d'alliage toujours identique à +/-0.1gr, et une épaisseur de soudure calibrée a été mise au point. Cette procédure est appliquée pour valider chaque livraison d'alliage eutectique.



Eprouvette d'essai d'alliage en cours d'essai



Machine d'essai dans notre laboratoire

## 6 - Mesure de la température de fusion de l'alliage

La température de fusion de l'alliage (ou de l'explosion de l'ampoule en verre), est un paramètre critique dans la conception d'un mécanisme de sécurité incendie. Sa vérification n'est pas prévue dans les normes ISO10294-4, Iso Dis 2195-1-2017 et NFS 61-937, ni dans la norme UL33.

Cela est vraisemblablement dû à la difficulté de cette mesure.

Afin de donner des valeurs de mesure reproductibles et fiables, nous avons mis au point notre propre méthode de mesure de validation des alliages eutectiques et des ampoules, particulièrement appropriée aux conditions normales d'utilisation de ces produits.

Dans cette procédure d'essai de réception des alliages, réalisée dans notre laboratoire, 10 échantillons de maillons fusibles d'un modèle spécial sont soudés 24 heures avant l'essai, et utilisant l'alliage à vérifier sont placés dans un bain liquide \* agité \*\* et soumis à une charge de 4N. La température est alors élevée à la vitesse de 0.5°C par minute à partir de 17°C (30°F) en dessous de la température de liquidus de l'alliage. Les températures d'ouverture sont enregistrées au cours de 10 essais individuels et leurs valeurs unitaires sont comparées aux cahiers des charges de l'alliage utilisé. La valeur moyenne de déclenchement est utilisée comme valeur de référence du point de fusion, et l'écart moyen x 2 comme tolérance de référence.

Pour la vérification des ampoules en verre, 10 échantillons de celles-ci sont montés individuellement dans des supports adaptés, soumis à une charge de 10N et testées dans les mêmes conditions de température que les maillons fusibles.

Les limites d'acceptabilité sur la valeur de référence du point de fusion de l'alliage ou d'explosion de l'ampoule en verre à laquelle est appliquée la tolérance de référence sont de -7%/+10% en °C de la température de liquidus de l'alliage donné au cahier des charges de celui-ci, ou de la température nominale de l'ampoule de verre. Si nécessaire, les valeurs mesurées peuvent être alors classifiées dans les niveaux définis par les différentes normes.

\* : Le liquide est de l'eau pour les températures de 20 à 90°C, et de l'huile ayant un point éclair supérieure à la température maximale de l'essai pour les températures supérieures.

\*\* : La mesure de la température du bain est prise à 4 emplacements distincts par 4 sondes Pt100 classe A calibrées, situées au même niveau que le fusible et à moins de 50mm de distance. Elles sont utilisées pour valider l'homogénéité de température autour du déclencheur testé. La concordance à ±0.2°C entre les 4 valeurs est requise pour commencer les essais.

<p><b>Spécimens de liens fusibles spéciaux pour essai de température de fusion de l'alliage, avant et après fusion</b></p>		<p><b>Dispositif automatique de contrôle de température de fusion des alliages eutectiques dans notre laboratoire</b></p>

## 7 - Force minimale d'actionnement

La force minimale de fonctionnement est un paramètre critique dans la conception d'un mécanisme de sécurité incendie. Le dessin de certains maillons ou déclencheurs thermiques, en particulier avec des rampes, des articulations ou des bossages peut conduire au risque de non ouverture en raison des forces de frottement. Sa vérification **n'est pas prévue** dans les normes ISO10294-4, Iso Dis 2195-1-2017 et NFS 61-937. La norme UL33 a défini un certain nombre de gammes **discontinues** de température, et la manière de vérifier le fonctionnement du maillon sous des charges minimales. Cette mesure est effectuée dans un bain liquide agité, avec une vitesse de montée en température de 0.5°C (1°F) par minute. La **charge minimale est fournie par le constructeur**, mais ne peut pas être inférieure à 4N. Le déclenchement doit se produire lors de la montée en température, alors que la température du bain liquide se situe à moins de 11°C (20°F) au-dessus de la valeur minimale de la classe de température utilisée. Cette valeur est portée à 17°C (30°F) pour les classes de température de 163°C (325°F) et au-dessus. L'essai de ces paramètres dans notre laboratoire s'est inspiré de l'UL33, mais adapté à chaque alliage et non plus à une gamme discontinue. Les maillons thermiques (à ampoule ou à alliage eutectique) sont placés, dans les 24h suivant leur soudure, dans un bain liquide agité et soumis à la force la plus faible à laquelle ils peuvent être soumis en fonctionnement normal, et au minimum à 4N. La température est alors élevée à la vitesse de 0.5°C par minute à partir de 17°C (30°F) en dessous de la température de solidus de l'alliage, ou de la température nominale de l'ampoule verre. Les tolérances limites d'acceptabilité sont un déclenchement de de moins 7% et de plus 10% en °C de la température de liquidus de l'alliage, ou de la température nominale de l'ampoule verre.

Classes de température selon UL33 (informatives)

Nom de la classe de température	Valeurs mini et maxi de la classe de température (°C, °F)	Valeurs minimales de déclenchement sous charge minimale (°C, °F)
Basse	51-54°C (125-130°F)	< 62°C, (< 145°F)
Ordinaire	57-77°C (135-170°F)	< 68°C, (< 155°F)
Intermédiaire	79-107°C (175-225°F)	< 90°C, (< 195°F)
Haute	121-149°C (250-300°F)	< 132°C, (<270°F)
Extra haute	163-191°C (325-375°F)	< 180°C, (<355 °F)
Très extra haute	204-246°C (400-475°F)	<221°C, (<430 °F)
La plus haute	260-302°C (500-575°F)	<277°C, (<605 °F)

<p><b>Montage type d'un dispositif de déclenchement à ampoule verre pour la vérification de son seuil de déclenchement minimum (vue hors cuve d'essai)</b></p>	<p><b>Montage type d'un maillon fusible pour la vérification de son seuil de déclenchement minimum (vue hors cuve d'essai)</b></p>	<p><b>Dispositif de contrôle automatique de la force minimale des maillons thermiques dans notre laboratoire.</b></p>

## 8 - Temps de déclenchement

Sur ce type de mesure, les normes françaises, ISO et UL33 ont des approches complètement différentes. Les normes ISO et Françaises mesurent le temps de réponse à une vitesse de montée en température de 20°C par minute pendant une durée maximale fixe, censée représenter l'élévation de température lors d'un incendie, alors que la norme UL33 mesure le temps de déclenchement à une variation instantanée de température, d'un échelon de température variable selon les classes de déclencheurs, similaire à ce qui est fait pour définir les temps de réponse des capteurs de température. **Les deux méthodes donnent des temps de déclenchements complètement différents**, et pour pouvoir classer les grandes variations existantes entre les produits, la norme UL33 a été obligée de définir des appareils à temps de réaction rapide, à temps de réaction standard et ceux revêtus d'un revêtement protecteur contre la corrosion.





Equipement d'essai, permettant :

- La mesure du temps de déclenchement des maillons à alliage eutectique ou à ampoule thermo-frangible lors d'une **montée en température rapide normalisée à 20°C par minute**, à partir d'un palier à 20 ou 25°C, selon NFS 61-937, ISO 10294-4, et ISO DIS 2195-1
- Le test de tenue mécanique à température constante pendant une heure, selon NFS 61-937, ISO 10294-4, et ISO DIS 2195-1.
- Il fonctionne avec des charges de 5 à 320 DaN.

Equipement d'essai permettant :

- La mesure du temps de réponse à un **échelon instantané de température** selon UL33-11-2. Les échelons de température sont fonction des classes de température de fusibles. Les plus courants sont :  
24± 1°C et 135± 1°C (72± 2°F et 275°F± 2°F)  
24± 1°C et 197± 1°C (197± 2°F et 386°F± 2°F)
- Le test de tenue mécanique à température constante pendant 90 jours selon UL33-12.
- Il fonctionne avec des charges de 5 à 320 DaN.

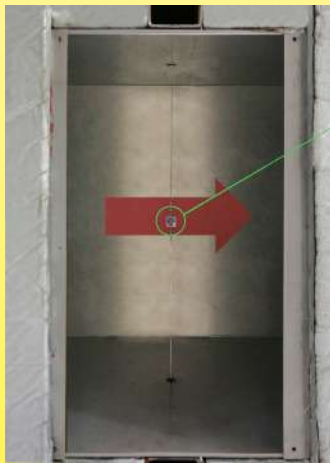
## 9 -Température de déclenchement

Il ne faut pas confondre cette valeur avec la température de fusion de l'alliage (ou de rupture de l'ampoule), car cette valeur de déclenchement fait intervenir le paramètre " temps de réponse thermique ".

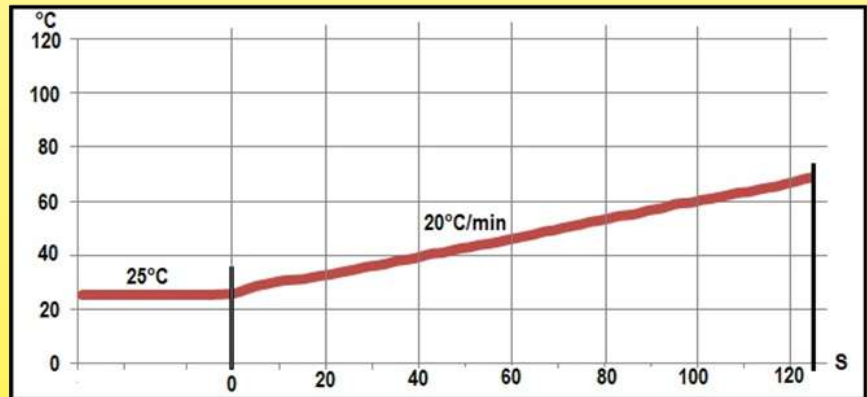
Les normes s'accordent sur la vitesse de montée en température lors de la mesure du temps de déclenchement. La valeur de déclenchement est la température à laquelle le maillon thermique doit avoir déclenché lorsqu'il est soumis à une montée en température rapide de 20°C± 2°C par minute, commençant à la température ambiante de 25°C± 2°C. (NB : cette température ambiante était définie à 20°C dans l'ancienne norme NF S 61-937).

L'ISO 10294-4 permet la définition de différentes valeurs limites de déclenchement telles que 50°C, 105°C, 120°C, 180°C, 350°C ou autres selon les spécificités de l'appareil.

Selon ISO DIS 2195-1-2017, c'est au constructeur du maillon fusible de déterminer cette valeur.



Positionnement des déclencheurs fusibles ou à ampoule dans la veine d'air pour la mesure de la température de déclenchement



Exemple de courbe de montée en température à 20°C par minute à partir d'un palier à 25°C

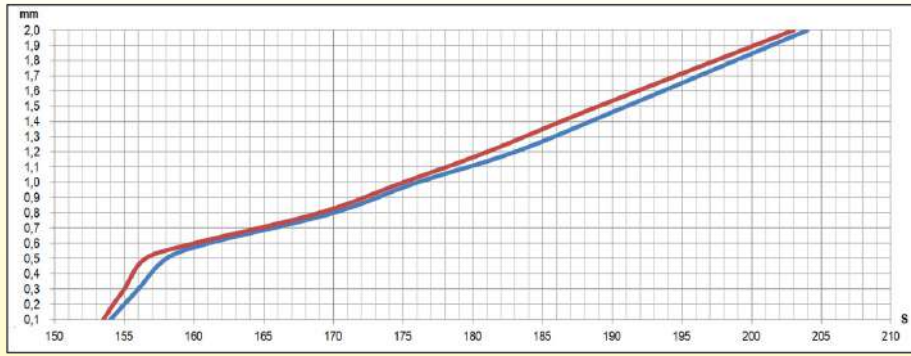
## 10 - Influence de la matière et de son épaisseur sur le temps de réponse

Le temps de réponse d'un maillon fusible à une élévation de température dépend bien sûr de la température de fusion de l'alliage utilisé, mais aussi de l'inertie thermique du maillon, elle-même fonction de la conductibilité thermique de ses constituants, et du ratio entre sa surface et son épaisseur. Un bon équilibre doit être trouvé entre la résistance mécanique à la rupture (le maillon devient de plus en plus fragile lorsque son épaisseur diminue) et son temps de réponse qui augmente avec l'épaisseur. Afin de quantifier ces effets, nous avons réalisé des mesures de temps de réponse dans différentes épaisseurs de maillons de même modèle, utilisant le même alliage fusible.

# Conditions techniques de fonctionnement et de contrôle des déclencheurs thermiques à alliage eutectique ou à ampoule thermo-frangible.



Temps de réponse moyen et température moyenne de déclenchement mesurés sur un modèle unique de maillon fusible, soudé avec l'alliage eutectique non Rohs à 72°C, pour différentes épaisseurs. (Essais effectués sur un maillon fusible plat, de 15x 42 mm, en laiton et en cuivre, dans des épaisseurs allant de 0.1mm à 2mm, avec une surface de soudure de 225mm²)



Temps de réponse moyen et température moyenne de déclenchement mesurés sur toute la gamme des maillons fusibles, soudés avec l'alliage eutectique non Rohs à 72°C

Épaisseur du métal de base	0.3	0.5	0.6	0.8	1	1.2	1.5
Temps de déclenchement	2min 50s	3min 3s	3min 6s	3min 10s	3min 15s	3min 32s	3min 39s
Température de déclenchement*	81.7	86	87	88	90	95.7	98

\* La température de déclenchement, mesurée par 2 thermocouples de très faible inertie thermique, situés à proximité du maillon dans la veine d'air est la résultante de plusieurs paramètres concomitants : l'inertie thermique du maillon, la diminution de la résistance mécanique de l'alliage à proximité du point de fusion, et la charge appliquée au maillon. Dans les centaines d'essais ayant servi à ces mesures, la charge est la charge maximale donnée dans le tableau de l'annexe 1, fonction de la surface de soudure. La méthode d'essai et l'équipement sont conformes à la norme ISO10294-4. et Iso DIS 21925-1 2017, fig. C1.

## 11- Essais de fiabilité après corrosion.

Précédemment, les essais de résistance à la corrosion pour les parties métalliques dans l'ancienne norme NF S 61-937 de Décembre 1990 se référaient au chapitre 4 du texte de base de la norme NF P 24-351 concernant les protections des surfaces dans les locaux.

Dans la norme ISO10294-4-2001 sont apparus des essais de résistance à la corrosion spécifiques, en option. Dans la nouvelle norme ISO DIS 2195-1-2017 en cours de consultation, ces essais, identiques à ceux de l'ISO10294-4 ne sont plus optionnels mais obligatoires, se rapprochant ainsi des essais UL33.

Ces essais consistent à soumettre des lots de 5 échantillons de maillons à des essais de résistance à des ambiances différentes, censées représenter les différents types de pollution atmosphérique :

- Un essai de résistance au brouillard salin à 20% de chlorure de sodium de 120 heures à 35°C (5 jours)

**Note importante :** la concentration en chlorure de sodium de cet essai est supérieure de 400% aux essais classiques de brouillard salin à PH neutre (NSS) donnés dans la norme classique ISO 9227.

- Un essai de résistance à un mélange d'air humide et d'hydrogène sulfuré (H<sup>2</sup>S) à 10.000 PPM \*, à une température ambiante non précisée pendant 5 jours \*\*

- Un essai de résistance à un mélange d'air humide, de dioxyde de carbone (CO<sup>2</sup>) à 10.000PPM et de dioxyde de soufre (SO<sup>2</sup>) à 10.000PPM \*, à une température ambiante non précisée pendant 5 jours \*\*

Après avoir été soumis à ces trois conditions environnementales différentes, les échantillons de chaque lot sont de nouveau testés en temps de réponse et en tenue en charge maximale d'utilisation.

\* Le sulfure d'hydrogène et le dioxyde de soufre sont des gaz toxiques, et le sulfure d'hydrogène est inflammable.

\*\* **Attention :** Les normes UL33 donnent des durées d'essai standards de 10 jours au lieu de 5 jours et prévoient aussi une durée d'essai de 30 jours pour des maillons destinés à des ambiances corrosives. Compte tenu de la sévérité des essais UL de résistance à la corrosion, cette norme prévoit aussi que les maillons peuvent recevoir une protection supplémentaire par cire, plomb, téflon, polyester ou autre. Cette couche de protection doit alors résister à l'essai de déclenchement fautif (Faulty set-off).

### Note sur les essais accélérés de résistance dans l'air comportant une forte concentration l'hydrogène sulfuré (H<sup>2</sup>S). Concentration de 1% (10.000Ppm).

1/-La température n'est pas indiquée dans le projet de norme ISO, mais ces essais ayant été copiés de la norme UL33, cette dernière précise : 75 ±5°F (24 ±3°C).

2/-Ces essais sont similaires à ceux prescrits par la norme environnementale EN 60068-2-43-2003 (Essais Kd), destinée à vérifier le comportement des parties en argent des contacts électriques et métaux plaqués argent, avec une concentration en H<sup>2</sup>S de 10 à 15 ppm.

**Il est important de noter que normes UL33, ISO10294 et ISO DIS 21925 donnent une concentration en H<sup>2</sup>S 1000 fois supérieure.**

Dans le cas particulier des alliages utilisés dans maillons fusibles, on constate que l'hydrogène sulfuré réagit avec le cuivre et les alliages de cuivre et de zinc pour former du sulfure de cuivre (CuS). La vitesse de réaction dépend de la composition.

L'hydrogène sulfuré humide corrode peu les alliages comportant plus de 20% de zinc tels que le C26000 (CuZn30) à 70° de cuivre) ;C28000 (CuZn40), 60% de cuivre, et C44300 dit « Admiralty brass » (70% de cuivre et faible pourcentage d'arsenic et d'étain) pour lesquels la vitesse de corrosion est limitée à 50 à 75 microns/ an.

Pour les alliages cuivreux comportant moins de 20% de zinc, tels que le C11000 (cuivre électrolytique à 99.9%) et C23000 (CuZn15) à 85% de cuivre, cette vitesse de corrosion atteint 1250 à 1625 microns par an (1,2 à 1.6mm/an).

L'étain est peu attaqué en dessous de 100°C, mais au-dessus de cette température se forme du sulfure d'étain (SnS).

Le zinc est peu sensible à la corrosion à l'hydrogène sulfuré, car il se forme une couche insoluble de sulfure de zinc (ZnS).

<p>Équipement d'essais de résistance à la corrosion (Brouillard salin) dans notre laboratoire</p>	<p>Déclencheurs thermiques en laiton brut, en cuivre brut, et recouverts d'alliage fusible après 120H d'essai au brouillard salin à 20%</p>	<p>Déclencheurs thermiques en acier zingué après 120H d'essai au brouillard salin à 20%</p>



## Annexe 1

### Relation entre surface de soudure et force limite maximale d'utilisation\*

La formule suivante peut être utilisée comme première estimation de la force limite maximale d'utilisation:

$$L = S / 10$$

avec L = force limite maximale d'utilisation en DaN, pour un alliage eutectique non-Rohs à 72°C, et S = surface moyenne de la soudure en mm<sup>2</sup>.

Dans cette formule, la force limite maximale d'utilisation est celle définie par l'essai de 1h à 60°C.

Il est possible d'augmenter légèrement cette limite maximale d'utilisation en ajoutant des bossages ou des rampes de séparation.

Des corrections doivent être apportées en fonction de l'alliage utilisé (voir annexe 2) et de la norme à respecter. En particulier, après correction en fonction de l'alliage, ces valeurs doivent être divisées par 5 pour répondre à la norme UL33.

Des essais spécifiques par modèle de fusible et par température de déclenchement sont réalisables sur demande.

\* La force limite maximale d'utilisation dépend de la composition de l'alliage et de la température. Les valeurs sont données à titre informatif uniquement, et pour un alliage à 72°C non ROHS. Les alliages dont les températures sont inférieures à 72°C et ceux dont les composants sont ROHS comportent en général une forte proportion d'indium, qui réduit fortement la résistance mécanique.



## Annexe 2

### Coefficients de correction à apporter aux charges maximales admissibles en fonction des principaux alliages eutectiques utilisés \*\*\*

Type d'alliage	Alliages non ROHS, comportant du plomb et/ou du cadmium et <b>avec</b> indium ou gallium)				Alliages non ROHS, comportant du plomb et/ou du cadmium mais <b>sans</b> indium ou gallium						Alliage ROHS
Température de fusion	47°C (117°F) 19 % Indium	57°C (135°F) 21% Indium	65-66°C (149- 151°F) 1,4% Gallium	68°C (155°F) 25% Indium	72°C (162°F)	96°C (205°F)	103°C (218°F)	120°C (248°F)	140°C (284°F)	182°C (360°F)	72°C (162°F) 66% Indium
Coefficient multiplicateur par rapport à l'alliage 72°C non Rohs	0.41	0.39	0.76	0.31	1	0.77	1.65	0.9	1.45	1.78	0.65

\*\*\* Selon des essais comparatifs effectués sur des éprouvettes comportant une soudure de 225mm<sup>2</sup>, essais effectués à la température ambiante, à une vitesse de traction de 0.5mm/min.



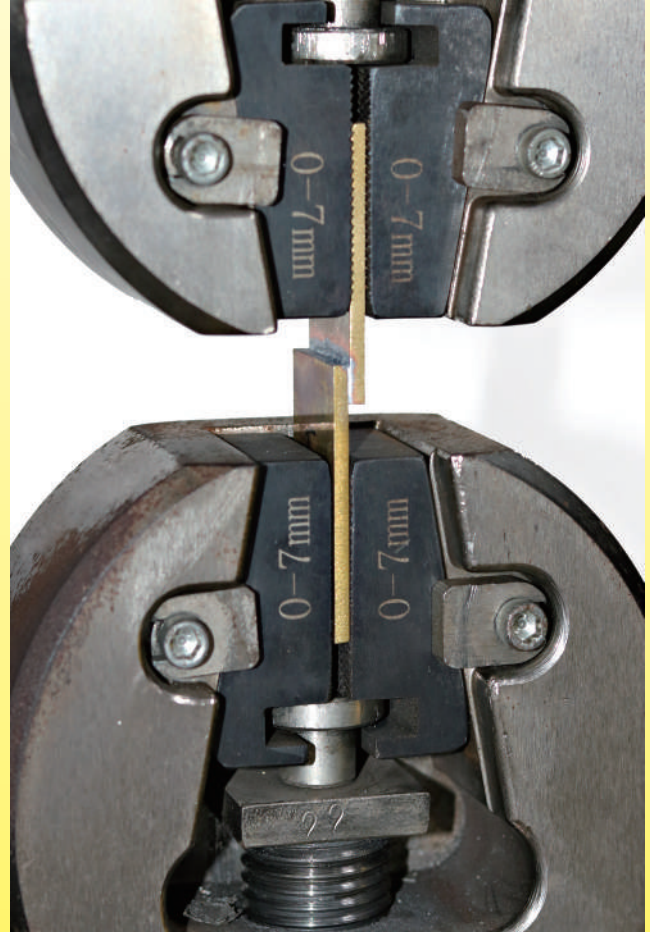
## Annexe 3

Exemples de variation de la résistance mécanique et de la limite élastique des alliages eutectiques en 30 jours (Comparés par rapport au même alliage)

Type d'alliage	Alliages non ROHS, comportant du plomb et/ou du cadmium et avec indium ou gallium				Alliages non ROHS, comportant du plomb et/ou du cadmium mais sans indium ou gallium						Alliage ROHS
	47°C (117°F) 19 % Indium	57°C (135°F) 21% Indium	65-66°C (149-151°F) 1,4% Gallium	68°C (155°F) 25% Indium	72°C (162°F)	96°C (205°F)	103°C (218°F)	120°C (248°F)	140°C (284°F)	182°C (360°F)	
Variation de résistance mécanique après 30 jours	79%	104%	102%	148%	70%	102%	106%	97%	129%	87%	48%



Equipement d'essai de traction (mesure de l'élongation à la rupture et de la force à la rupture)



Eprouvette type en cours d'essai de résistance à la traction de la soudure. Valeurs mesurées dans notre propre équipement de test à une vitesse de traction de 0.05mm/min.

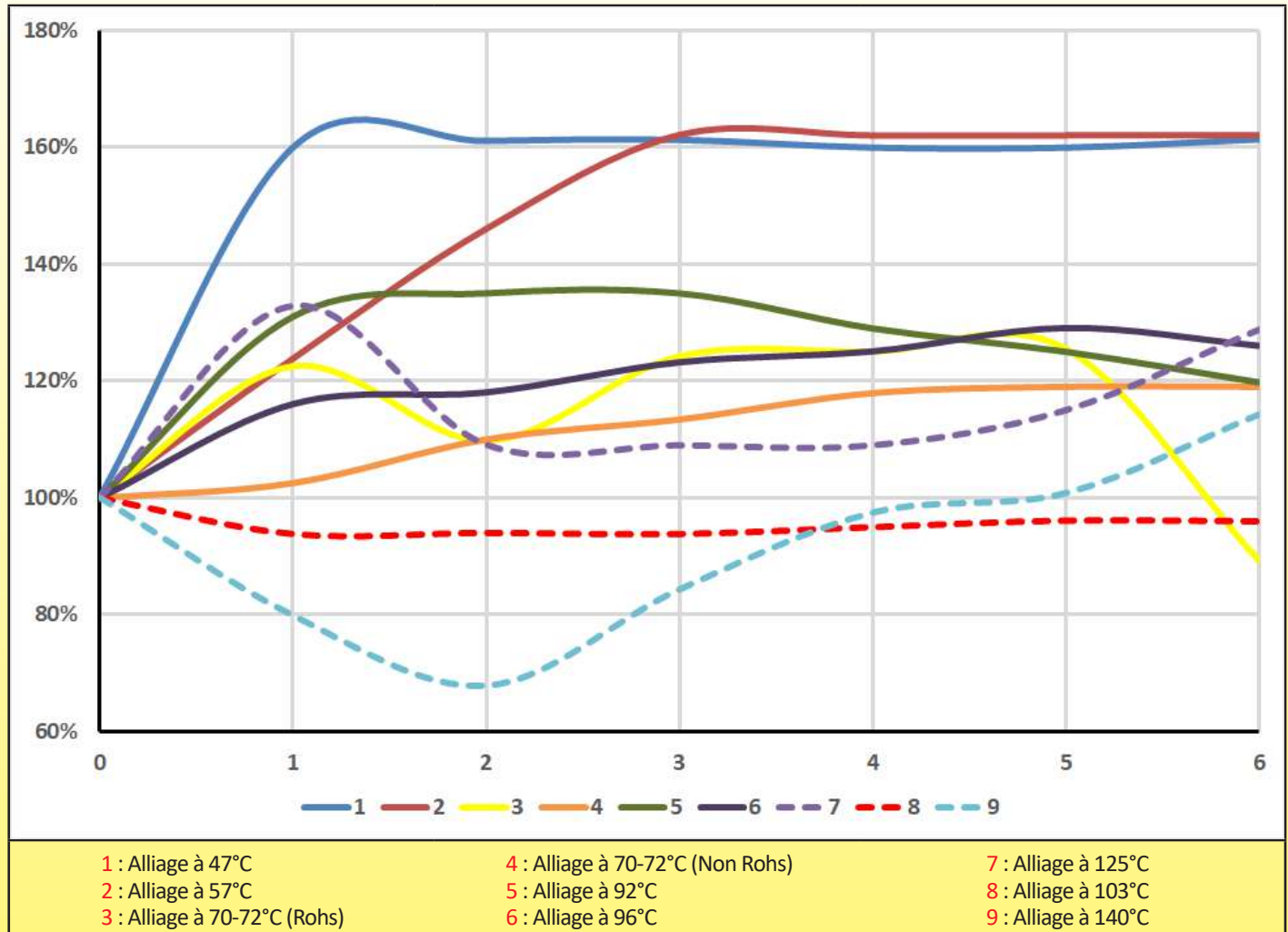
En raison de l'évolution technique constante de nos produits, les plans, dessins, photos et caractéristiques repris dans les pages techniques sont communiqués sans engagement et peuvent être modifiés sans préavis



## Annexe 4

### Evolution du degré de résistance à la rupture et au fluage des alliages eutectiques quaternaires en fonction du temps

Les alliages quaternaires (Pb, Sn, Bi, Cd) subissent une modification de leur résistance mécanique et de leur taux d'élongation pendant une longue période après leur fusion. Cela est dû à une lente réorganisation de la cristallisation. En 42 jours (6 semaines), la résistance à la rupture peut varier de plusieurs dizaines de % en plus ou en moins



Les courbes ci-dessus représentent la variation de la résistance dans le temps, en % de la valeur mesurée immédiatement après soudure, pendant 6 semaines d'éprouvettes soudées, utilisant une soudure de 225mm<sup>2</sup> de surface, réalisée avec différents alliages. Valeurs mesurées dans notre propre équipement de test à une vitesse de traction lente de 0.05mm/min.

En raison de l'évolution technique constante de nos produits, les plans, dessins, photos et caractéristiques repris dans les pages techniques sont communiqués sans engagement et peuvent être modifiés sans préavis



# Listes des références



En raison de l'évolution technique constante de nos produits, les plans, dessins, photos et caractéristiques repris dans les pages techniques sont communiqués sans engagement et peuvent être modifiés sans préavis



## Listes des références



En raison de l'évolution technique constante de nos produits, les plans, dessins, photos et caractéristiques repris dans les pages techniques sont communiqués sans engagement et peuvent être modifiés sans préavis

Listes des références	Listes des références	Listes des références	Listes des références	Listes des références
5EK0680030000000	5EN0720080000000	5EP0790CB0R00000	5EV10900E0R00000	5E5117H050R00000
5EK0720030000000	5EN0960080000000	5EP1090CB0R00000	5EV11700E0R00000	5E6060H080R00000
5EK0960030000000	5EN1030080000000	5EP1170CB0R00000	5EX06000E0R00000	5E6072H080R00000
5EK0960030000000	5EN1200080000000	5ES0600CB0R00000	5EX07200E0R00000	5E6079H080R00000
5EK1200030000000	5EA06800800000000	5ES0720CB0R00000	5EX07900E0R00000	5E6109H080R00000
5EQ0680030000000	5EA0720080000000	5ES0790CB0R00000	5EX10900E0R00000	5E6117H080R00000
5EQ0720030000000	5EA0960080000000	5ES1090CB0R00000	5EX11700E0R00000	551615S333A00000
5EQ0960030000000	5EA1030080000000	5ES1170CB0R00000	5E2068H050000000	551615S333AD1680
5EQ1030030000000	5EA1200080000000	5ED0600CB0R00000	5E2072H050000000	551615S333AD1720
5EQ1200030000000	5EE0600080R000000	5ED0720CB0R00000	5E2096H050000000	551615S333AD1960
5EW0680030000000	5EE0720080R000000	5ED0790CB0R00000	5E2103H050000000	551615S333AD1A30
5EW0720030000000	EE0790080R0000000	5ED1090CB0R00000	5E2120H050000000	551615S333AD1C00
5EW0960030000000	5EE1090080R000000	5ED1170CB0R00000	5E3068H090000000	551815S333A00000
5EW1030030000000	5EE1170080R000000	5EH0600CB0R00000	5E3068H090000000	551685S333AS1680
5EW1200030000000	5EJ0600080R0000000	5EH0720CB0R00000	5E3096H090000000	551815S333AS1720
5EO0680030000000	5EJ0720080R0000000	5EH0790CB0R00000	5E3103H090000000	551815S333AS1960
5EO0720030000000	5EJ0790080R0000000	5EH1090CB0R00000	5E3120H090000000	551815S333AS1A30
5EO0960030000000	5EJ1090080R0000000	5EH1170CB0R00000	5E4068H080000000	551815S333AS1C00
5EO1030030000000	5EJ1170080R0000000	5EY06800E0000000	5E4072H080000000	551815S333AS1C00
5EO1200030000000	5EN0600080R0000000	5EY07200E0000000	5E4096H080000000	552515S342AP1680
5EK0600030R000000	5EN0720080R0000000	5EY09600E0000000	5E4103H080000000	552515S342AP1720
5EK0720030R000000	5EN0790080R0000000	5EY10300E0000000	5E4120H080000000	552515S342AP1960
5EK0790030R000000	5EN1090080R0000000	5EY12000E0000000	5E5068H050000000	552515S342AP1A30
5EK1090030R000000	5EN1170080R0000000	5ET06800E0000000	5E5072H050000000	552515S342AP1C00
5EK1170030R000000	5EA0600080R0000000	5ET07200E0000000	5E5096H050000000	554015S342A00000
5EQ0600030R000000	5EA0720080R0000000	5ET09600E0000000	5E5103H050000000	554015S342AH1680
5EQ0720030R000000	5EA0790080R0000000	5ET10300E0000000	5E5120H050000000	554015S342AH1720
5EQ0790030R000000	5EA1090080R0000000	5ET12000E0000000	5E6068H080000000	554015S342AH1960
5EQ1090030R000000	5EA1170080R0000000	5EV06800E0000000	5E6072H080000000	554015S342AH1A30
5EQ1170030R000000	5EP0680CB000000000	5EV07200E0000000	5E6096H080000000	554015S342AH1C00
5EW0600030R000000	5EP0720CB000000000	5EV09600E0000000	5E6103H080000000	551615S333A00000
5EW0720030R000000	5EP0960CB000000000	5EV10300E0000000	5E6120H080000000	551615S333ADR600
5EW0790030R000000	5EP1030CB000000000	5EV12000E0000000	5E2060H050R00000	551615S333ADR720
5EW1090030R000000	5EP1200CB000000000	5EX06800E0000000	5E2072H050R00000	551615S333ADR790
5EW1170030R000000	5ES0680CB000000000	5EX07200E0000000	5E2079H050R00000	551615S333ADRA90
5EO0600030R000000	5ES0720CB000000000	5EX09600E0000000	5E2109H050R00000	551615S333ADRB70
5EO0720030R000000	5ES0960CB000000000	5EX10300E0000000	5E2117H050R00000	551815S333A00000
5EO0790030R000000	5ES1030CB000000000	5EX12000E0000000	5E3060H090R00000	551685S333ASR600
5EO1090030R000000	5ES1200CB000000000	5EY06000E0R00000	5E3072H090R00000	551815S333ASR720
5EO1170030R000000	5ED0680CB000000000	5EY07200E0R00000	5E3079H090R00000	551815S333ASR790
5EE06800800000000	5ED0720CB000000000	5EY07900E0R00000	5E3109H090R00000	551815S333ASRA90
5EE07200800000000	5ED0960CB000000000	5EY10900E0R00000	5E3117H090R00000	551815S333ASRB70
5EE09600800000000	5ED1030CB000000000	5EY11700E0R00000	5E4060H080R00000	552515S342A00000
5EE10300800000000	5ED1200CB000000000	5ET06000E0R00000	5E4072H080R00000	552515S342APR600
5EE12000800000000	5EH0680CB000000000	5ET07200E0R00000	5E4079H080R00000	552515S342APR720
5EJ068008000000000	5EH0720CB000000000	5ET07900E0R00000	5E4109H080R00000	552515S342APR790
5EJ072008000000000	5EH0960CB000000000	5ET10900E0R00000	5E4117H080R00000	552515S342APRA90
5EJ096008000000000	5EH1030CB000000000	5ET11700E0R00000	5E5060H050R00000	552515S342APRB70
5EJ103008000000000	5EH1200CB000000000	5EV06000E0R00000	5E5072H050R00000	554015S342A00000
5EJ120008000000000	5EP0600CB0R0000000	5EV07200E0R00000	5E5079H050R00000	554015S342AHR600
5EN068008000000000	5EP0720CB0R0000000	5EV07900E0R00000	5E5109H050R00000	554015S342AHR720

## Listes des références



Listes des références	Listes des références	Listes des références	Listes des références	Listes des références
554015S342AHR790	52A20062152RF1170	51A20062152F0930	59A7AP2S1630003C	59A80PS1630003C
554015S342AHRA90	52B20062150B0000	51A20062152F1410	59A7AP2S1630573C	59A80PS1630573C
554015S342AHRB70	52B2006215EA0680	51B2006215PA0000	59A7AP2S1630683C	59A80PS1630683C
5420AS3330000	52B2006215EA0720	51B20062152A0570	59A7AP2S1630793C	59A80PS1630793C
5420AS3330570	52B2006215EA0960	51B20062152A0680	59A7AP2S1630933C	59A80PS1630933C
5420AS3330680	52B2006215EA1030	51B20062152A0790	59A7AP2S1631413C	59A80PS1631413C
5420AS3330790	52B2006215EA1200	51B20062152A0930	59A7BP2S1630003C	59A81PS1630003C
5420AS3330930	52B20062150C0000	51B20062152A1410	59A7BP2S1630573C	59A81PS1630573C
5420AS3331410	52B2006215EB0680	51B2006215PB0000	59A7BP2S1630683C	59A81PS1630683C
5420AS3331820	52B2006215EB0720	51B20062152B0570	59A7BP2S1630793C	59A81PS1630793C
58LFF08250B057C0	52B2006215EB0960	51B20062152B0680	59A7BP2S1630963C	59A81PS1630933C
58LFF08250B057C2	52B2006215EB1030	51B20062152B0790	59A7BP2S1631413C	59A81PS1631413C
58LFF08250B068C0	52B2006215EB1200	51B20062152B0930	59B70PS1630003C	59A8AP2S1630003C
58LFF08250B068C2	52B20062150C0000	51B20062152B1410	59B70PS1630703C	59A8AP2S1630573C
58ZFA08300B057C0	52B2006215EC0680	51B2006215PC0000	59B70PS1630723C	59A8AP2S1630683C
58ZFA08300B068C0	52B2006215EC0720	51B20062152C0570	59B70PS1630923C	59A8AP2S1630793C
58ZFA08300B079C0	52B2006215EC0960	51B20062152C0680	59B70PS1630963C	59A8AP2S1630933C
58ZFA08300B093C0	52B2006215EC1030	51B20062152C0790	59B70PS1631383C	59A8AP2S1631413C
58ZFA08300B141C0	52B2006215EC1200	51B20062152C0930	59B71PS1630003C	59A8BP2S1630003C
58ZFA08300B182C0	52B2006215RA0600	51B20062152C1410	59B71PS1630703C	59A8BP2S1630573C
58ZFA08300B057C1	52B2006215RA0720	53A25PS000	59B71PS1630723C	59A8BP2S1630683C
58ZFA08300B068C1	52B2006215RA0790	53A25PS057	59B71PS1630923C	59A8BP2S1630793C
58ZFA08300B079C1	52B2006215RA1090	53A25PS068	59B71PS1630963C	59A8BP2S1630963C
58ZFA08300B093C1	52B2006215RA1170	53A25PS079	59B71PS1631383C	59A8BP2S1631413C
58ZFA08300B141C1	52B2006215EA1200	53A25PS093	59B7AP2S1630003C	6658GBB057
58ZFA08300B182C1	52B2006215RB0600	53A25PS141	59B7AP2S1630703C	6658GBB068
52A20062150E0000	52B2006215RB0720	53A25PS182	59B7AP2S1630723C	6658GBB079
52A2006215EE0680	52B2006215RB0790	53A25PG000	59B7AP2S1630923C	6658GBB093
52A2006215EE0720	52B2006215RB1090	53A25PG057	59B7AP2S1630963C	6658GBB141
52A2006215EE0960	52B2006215RB1170	53A25PG068	59B7AP2S1631383C	6658RT034Z
52A2006215EE1030	52B2006215EB1200	53A25PG079	59B7BP2S1630003C	6658RC036Z
52A2006215EE1200	52B2006215RC0600	53A25PG093	59B7BP2S1630703C	6658RW035Z
52A20062150F0000	52B2006215RC0720	53A25PG141	59B7BP2S1630723C	6658PG001Z
52A2006215EF0680	52B2006215RC0790	53A25PG182	59B7BP2S1630923C	6659RW035Z
52A2006215EF0720	52B2006215RC1090	59A70PS1630003C	59B7BP2S1630963C	6658ZGBB057
52A2006215EF0960	52B2006215RC1170	59A70PS1630573C	59B7BP2S1631383C	6658ZGBB068
52A2006215EF1030	52B2006215EC1200	59A70PS1630683C	6658GBB057	6658ZGBB079
52A2006215EF1200	51A2006215PE0000	59A70PS1630793C	6658GBB068	6658ZGBB093
52A2006215RE0600	51A20062152E0570	59A70PS1630933C	6658GBB079	6658ZGBB141
52A2006215RE0720	51A20062152E0680	59A70PS1631413C	6658GBB093	6658ZGBB182
52A2006215RE0790	51A20062152E0790	59A71PS1630003C	6658GBB141	6658LGBB057
52A2006215RE1090	51A20062152E0930	59A71PS1630573C	5E6070H0800000000	6658LGBB068
52A2006215RE1170	51A20062152E1410	59A71PS1630683C	5E6072H080R000000	6658LGBB079
52A20062152RF0600	51A2006215PF0000	59A71PS1630793C	5E6072H0920000000	6658LGBB093
52A20062152RF0720	51A20062152F0570	59A71PS1630933C	5E6072H0960000000	6658LGBB141
52A20062152RF0790	51A20062152F0680	59A71PS1631413C	5E6072H138R000000	6658LGBB182
52A20062152RF1090	51A20062152F0790			

En raison de l'évolution technique constante de nos produits, les plans, dessins, photos et caractéristiques repris dans les pages techniques sont communiqués sans engagement et peuvent être modifiés sans préavis

Mise à jour 2025/02/05



# Maillons fusibles à action mécanique

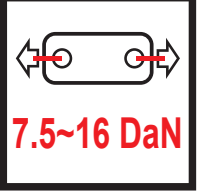
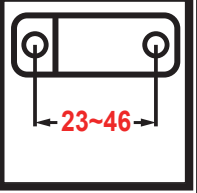






En raison de l'évolution technique constante de nos produits, les plans, dessins, photos et caractéristiques repris dans les pages techniques sont communiqués sans engagement et peuvent être modifiés sans préavis

# Maillons fusibles eutectiques à réponse rapide



En raison de l'évolution technique constante de nos produits, les plans, dessins et caractéristiques repris dans les pages techniques sont communiqués sans engagement et peuvent être modifiés sans préavis

Matière	Charge maxi.	Entre-axe	Epaisseur	Séries
Laiton ou cuivre	 <b>7.5~16 DaN</b>	 <b>23~46</b>	<b>0.3mm</b>	<b>5EQ, 5EW, 5EK, 5EO</b>
				
<b>5EQ</b>	<b>5EW</b>	<b>5EK</b>	<b>5EO</b>	

Réalisés en métal de faible épaisseur, ces maillons fusibles ont le **temps de réponse le plus court**, entre 2 minutes 50 secondes et 3 minutes, pour une vitesse de montée en température de 20°C/min depuis 25°C, mais la finesse du métal limite leur résistance mécanique.

**Matière :** Laiton (réalisation possible en cuivre rouge) .

**Protection de surface :** Surface nue non protégée.

**Conformité ROHS :** Ces fusibles sont réalisables dans deux versions.

- **Non conformes ROHS**, utilisant des alliages traditionnels contenant du plomb et du cadmium, pour les températures 68°C (155°F) ; 72°C (162°F) ; 96°C (205°F) ; 103°C (218°F) ; 120°C (248°F).

- **Conformes ROHS**, utilisant des alliages ternaires à base de bismuth, étain et indium, (le coût élevé de l'indium rend ces modèles 2 à 3 fois plus coûteux que les modèles Non-Rohs) pour les températures 60°C (140°F) ; 72°C (162°F) ; 79°C (174°F) ; 109°C (228°F) ; 117°C (242°F).

**Identification :** Modèle, température en °C et date de fabrication sont frappés sur chaque maillon fusible.

**Essais de fonctionnement :**

- Résistance mécanique à la température ambiante : conforme et vérifiée à 100% en production (Norme interne) .
- Température de déclenchement sous charge statique : conforme et vérifiée par prélèvement statistique en production (Norme interne).
- Temps de déclenchement en montée en température sous charge : conforme et vérifiée par prélèvement statistique en cours de production. (Selon ISO 10294-4)
- Tenue à la charge 1h à 60°C ou 90°C : conforme et vérifiée par prélèvement statistique en production (Essai selon ISO 10294-4).
- Déclenchement sous charge minimale : conforme et vérifié par prélèvement statistique en production (Essai selon UL33).

**Résistance au brouillard salin :** Conformément à la norme ISO 9227-2012, soumis à un brouillard formé de 20% en poids de chlorure de sodium dans l'eau distillée, à 35°C pendant 5 jours (120h), les maillons fusibles conservent leur aptitude à la fonction, dans les temps de réponse spécifiés par la norme.

Type	5EQ	5EW	5EK	5EO (Modèle avec résistance mécanique à la rupture améliorée)
Surface de soudure (mm <sup>2</sup> )	175 mm <sup>2</sup>	230 mm <sup>2</sup>	225 mm <sup>2</sup>	205 mm <sup>2</sup>
Charge maximale permanente admissible (DaN)	18 DaN théorique* mais limité à 9 DaN à cause de la faible charge de rupture mécanique à 25°C**	23 DaN théorique* mais limité à 9 DaN, à cause de la faible charge de rupture mécanique à 25°C**	23 DaN théorique* mais limité à 9 DaN, à cause de la faible charge de rupture mécanique à 25°C**	20 DaN théorique* mais limité à 16 DaN, à cause de la faible charge de rupture mécanique à 25°C**
Charge minimale d'ouverture	4N	4N	4N	4N
Charge de rupture mécanique à 25°C (DaN) pour des maillons en <b>laiton</b>	27 DaN	28 DaN	28 DaN	48 DaN
Charge de rupture mécanique à 25°C (DaN) pour des maillons en <b>cuivre</b>	26 DaN	27 DaN	26 DaN	46 DaN
Temps de réponse selon ISO 10294-4 sous charge maximale***	2 min. 55 sec.	2 min. 58 sec.	2 min. 53 sec.	2 min. 53 sec

\* La charge maximale permanente admissible dépend de la composition de l'alliage et de la température. Les valeurs sont données à titre informatif uniquement, et pour un alliage eutectique à 72°C non ROHS. Les alliages dont les températures sont inférieures à 72°C et ceux dont les composants sont ROHS comportent en général une forte proportion d'indium, qui réduit fortement la résistance mécanique.

\*\* La valeur de charge mécanique permanente est limitée à 1/3 de la charge de rupture mécanique à 25°C.

\*\*\* Valeurs mesurées dans notre propre équipement de test sur des maillons à 72°C. La méthode d'essai et l'équipement sont conformes aux normes ISO10294-4 et ISO DIS 21925-1 2017, fig. C1

## Références principales en laiton\* (Non ROHS)

Température	Modèle	Référence	Modèle	Référence	Modèle	Référence	Modèle	Référence
68°C (155°F)	5EK	5EK0680030000000	5EQ	5EQ0680030000000	5EW	5EW0680030000000	5EO	5EO0680030000000
72°C (162°F)	5EK	5EK0720030000000	5EQ	5EQ0720030000000	5EW	5EW0720030000000	5EO	5EO0720030000000
96°C (205°F)	5EK	5EK0960030000000	5EQ	5EQ0960030000000	5EW	5EW0960030000000	5EO	5EO0960030000000
103°C (218°F)	5EK	5EK1030030000000	5EQ	5EQ1030030000000	5EW	5EW1030030000000	5EO	5EO1030030000000
120°C (248°F)	5EK	5EK1200030000000	5EQ	5EQ1200030000000	5EW	5EW1200030000000	5EO	5EO1200030000000

## Références principales en laiton\* (conformes ROHS)

Température	Modèle	Référence	Modèle	Référence	Modèle	Référence	Modèle	Référence
60°C (140°F)	5EK	5EK0600030R00000	5EQ	5EQ0600030R00000	5EW	5EW0600030R00000	5EO	5EO0600030R00000
72°C (162°F)	5EK	5EK0720030R00000	5EQ	5EQ0720030R00000	5EW	5EW0720030R00000	5EO	5EO0720030R00000
79°C (174°F)	5EK	5EK0790030R00000	5EQ	5EQ0790030R00000	5EW	5EW0790030R00000	5EO	5EO0790030R00000
109°C (228°F)	5EK	5EK1090030R00000	5EQ	5EQ1090030R00000	5EW	5EW1090030R00000	5EO	5EO1090030R00000
117°C (242°F)	5EK	5EK1170030R00000	5EQ	5EQ1170030R00000	5EW	5EW1170030R00000	5EO	5EO1170030R00000

\*: pour ces mêmes modèles en cuivre, remplacer le 8ème caractère de la référence (0) par C

# Maillons fusibles eutectiques pour charges moyennes



Matière	Charge maxi.	Entre-axe	Epaisseur	Séries
Laiton	 20~64 DaN	 23~46	0.8mm	5EE, 5EJ, 5EN, 5EA
5EE	5EN	5EJ	5EA	

Ces maillons fusibles ont un **temps de réponse moyen**, entre 3 minutes et 3 minutes 10 secondes, pour une vitesse de montée en température de 20°C/min depuis 25°C, et leur épaisseur de métal leur donne une résistance suffisante pour leur utilisation dans des mécanismes démultiplicateurs supportant une contrainte maximale de 300DaN.

Les trous comportent un rebord pour améliorer leur résistance à la rupture mécanique à 25°C en évitant le déchirement du métal.

**Matière :** Laiton.

**Protection de surface :** Surface nue non protégée.

**Conformité ROHS :** Ces fusibles sont réalisables dans deux versions.

- Non conformes ROHS, utilisant des alliages traditionnels contenant du plomb et du cadmium, pour les températures 68°C (155°F) ; 72°C (162°F) ; 96°C (205°F) ; 103°C (218°F) ; 120°C (248°F).

- Conformes ROHS, utilisant des alliages ternaires à base de bismuth, étain et indium, (le coût élevé de l'indium rend ces modèles 2 à 3 fois plus coûteux que les modèles Non-Rohs) pour les températures 60°C (140°F) ; 72°C (162°F) ; 79°C (174°F) ; 109°C (228°F) ; 117°C (242°F).

**Identification :** Modèle, température en °C et date de fabrication sont frappés sur chaque maillon fusible

**Essais de fonctionnement :**

- Résistance mécanique à la température ambiante : conforme et vérifiée à 100% en production (Norme interne).
- Température de déclenchement sous charge statique : conforme et vérifiée par prélèvement statistique en production (Norme interne).
- Temps de déclenchement en montée en température sous charge : conforme et vérifié par prélèvement statistique en cours de production (Selon ISO 10294-4).
- Tenue à la charge 1h à 60°C ou 90°C : conforme et vérifiée par prélèvement statistique en production (Essai selon ISO 10294-4).
- Déclenchement sous charge minimale : conforme et vérifié par prélèvement statistique en production (Essai selon UL33).

**Résistance au brouillard salin :** Conformément à la norme ISO 9227-2012, soumis à un brouillard formé de 20% en poids de chlorure de sodium dans l'eau distillée, à 35°C pendant 5 jours (120h), les maillons fusibles conservent leur aptitude à la fonction, dans les temps de réponse spécifiés par la norme.

Type	5EE	5EN	5EJ	5EA
Surface de soudure (mm <sup>2</sup> )	200	545	544	640
Charge maximale permanente admissible* (DaN)	20	54	54	64
Charge minimale d'ouverture	4N	4N	4N	4N
Charge de rupture mécanique à 25°C (DaN)	125 DaN	187 DaN	125 DaN	95 DaN
Temps de réponse selon ISO 10294-4 sous charge maximale**	3 min. 2 sec.	3 min. 17 sec.	3 min. 18 sec.	3 min. 10 sec.

\* La charge maximale permanente admissible dépend de la composition de l'alliage et de la température. Les valeurs sont données à titre informatif uniquement, et pour un alliage eutectique à 72°C non ROHS. Les alliages dont les températures sont inférieures à 72°C et ceux dont les composants sont ROHS comportent en général une forte proportion d'indium, qui réduit fortement la résistance mécanique.

\*\* Valeurs mesurées dans notre propre équipement de test sur des maillons à 72°C. La méthode d'essai et l'équipement sont conformes aux normes ISO10294-4 et ISO DIS 21925-1 2017, fig. C1.

## Références principales (Non ROHS)

Température	Modèle	Référence	Modèle	Référence	Modèle	Référence	Modèle	Référence
68°C (155°F)	5EE	5EE0680080000000	5EJ	5EJ06800800000000	5EN	5EN06800800000000	5EA	5EA06800800000000
72°C (162°F)	5EE	5EE07200800000000	5EJ	5EJ07200800000000	5EN	5EN07200800000000	5EA	5EA07200800000000
96°C (205°F)	5EE	5EE09600800000000	5EJ	5EJ09600800000000	5EN	5EN09600800000000	5EA	5EA09600800000000
103°C (218°F)	5EE	5EE10300800000000	5EJ	5EJ10300800000000	5EN	5EN10300800000000	5EA	5EA10300800000000
120°C (248°F)	5EE	5EE12000800000000	5EJ	5EJ12000800000000	5EN	5EN12000800000000	5EA	5EA12000800000000


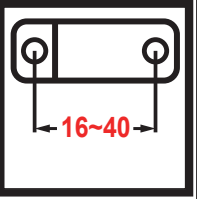




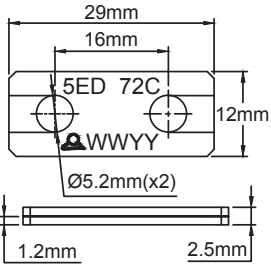
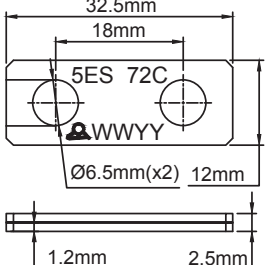
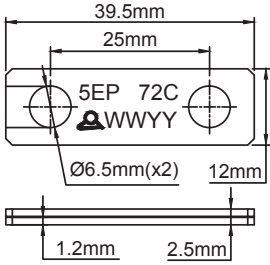
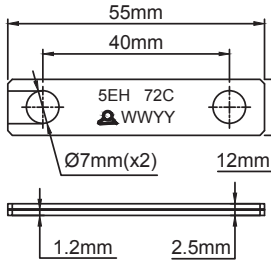
## Références principales (conformes ROHS)

Température	Modèle	Référence	Modèle	Référence	Modèle	Référence	Modèle	Référence
60°C (140°F)	5EE	5EE0600080R000000	5EJ	5EJ0600080R000000	5EN	5EN0600080R000000	5EA	5EA0600080R000000
72°C (162°F)	5EE	5EE0720080R000000	5EJ	5EJ0720080R000000	5EN	5EN0720080R000000	5EA	5EA0720080R000000
79°C (174°F)	5EE	5EE0790080R000000	5EJ	5EJ0790080R000000	5EN	5EN0790080R000000	5EA	5EA0790080R000000
109°C (228°F)	5EE	5EE1090080R000000	5EJ	5EJ1090080R000000	5EN	5EN1090080R000000	5EA	5EA1090080R000000
117°C (242°F)	5EE	5EE1170080R000000	5EJ	5EJ1170080R000000	5EN	5EN1170080R000000	5EA	5EA1170080R000000



# Maillons fusibles eutectiques en cuivre, pour charges moyennes

En raison de l'évolution technique constante de nos produits, les plans, dessins, photos et caractéristiques repris dans les pages techniques sont communiqués sans engagement et peuvent être modifiés sans préavis

Matière	Charge maxi.	Entre-axe	Epaisseur	Séries
<b>Cuivre</b>	 <b>28~54 DaN</b>	 <b>16~40</b>	<b>1.2mm</b>	<b>5EP, 5ES, 5ED, 5EH</b>
				
				
<b>5ED</b>	<b>5ES</b>	<b>5EP</b>	<b>5EH</b>	

Ces maillons fusibles ont un **temps de réponse moyen**, entre 3 minutes 25 secondes et 3 minutes 30 secondes, pour une vitesse de montée en température de 20°C/min depuis 25°C, et leur épaisseur de métal par rapport aux modèles a été augmentée afin de leur donner une résistance suffisante pour leur **utilisation dans des mécanismes démultiplicateurs** supportant une contrainte maximale de 300DaN. L'utilisation du cuivre rouge au lieu du laiton leur donne une meilleure résistance à la corrosion mais en **augmente notablement le prix**.

**Matière** : Cuivre électrolytique

**Protection de surface** : Surface nue non protégée

**Conformité ROHS** : Ces fusibles sont réalisables dans deux versions

- Non conformes ROHS, utilisant des alliages traditionnels contenant du plomb et du cadmium, pour les températures 68°C (155°F) ; 72°C (162°F) ; 96°C (205°F) ; 103°C (218°F) ; 120°C (248°F).

- Conformes ROHS, utilisant des alliages ternaires à base de bismuth, étain et indium, (le coût élevé de l'indium rend ces modèles 2 à 3 fois plus coûteux que les modèles Non-Rohs) pour les températures 60°C (140°F) ; 72°C (162°F) ; 79°C (174°F) ; 109°C (228°F) ; 117°C (242°F)

**Identification** : Modèle, température en °C et date de fabrication sont frappés sur chaque maillon fusible

**Essais de fonctionnement** :

- Résistance mécanique à la température ambiante : conforme et vérifiée à 100% en production (Norme interne)
- Température de déclenchement sous charge statique : conforme et vérifiée par prélèvement statistique en production (Norme interne).
- Temps de déclenchement en montée en température sous charge : conforme et vérifié par prélèvement statistique en cours de production. (Selon ISO 10294-4)
- Tenue à la charge 1h à 60°C ou 90°C : conforme et vérifiée par prélèvement statistique en production (Essai selon ISO 10294-4)
- Déclenchement sous charge minimale : conforme et vérifié par prélèvement statistique en production (Essai selon UL33)

**Résistance au brouillard salin** : Conformément à la norme ISO 9227-2012, soumis à un brouillard formé de 20% en poids de chlorure de sodium dans l'eau distillée, à 35°C pendant 5 jours (120h), les maillons fusibles conservent leur aptitude à la fonction, dans les temps de réponse spécifiés par la norme.

Type	5ED	5ES	5EP	5EH
Surface de soudure (mm <sup>2</sup> )	280	290	370	545
Charge maximale permanente admissible* (DaN)	28	29	37	54
Charge minimale d'ouverture	4N	4N	4N	4N
Charge de rupture mécanique à 25°C (DaN)	165	165	165	165
Temps de réponse selon ISO 10294-4 sous charge maximale**	3 min. 30 sec.	3 min. 30 sec.	3 min. 25 sec.	3 min. 30 sec.

\* La charge maximale permanente admissible dépend de la composition de l'alliage et de la température. Les valeurs sont données à titre informatif uniquement, **et pour un alliage eutectique à 72°C non ROHS. Les alliages dont les températures sont inférieures à 72°C et ceux dont les composants sont ROHS comportent en général une forte proportion d'indium, qui réduit fortement la résistance mécanique.**

En outre les valeurs de charge mécanique permanente sont limitées à 1/3 de la charge de rupture mécanique à 25°C

\*\* Valeurs mesurées dans notre propre équipement de test sur des maillons à 72°C. La méthode d'essai et l'équipement sont conformes aux normes ISO10294-4 et ISO DIS 21925-1 2017, fig. C1.

En outre les valeurs de charge mécanique permanente sont limitées à 1/3 de la charge de rupture mécanique à 25°C.

## Références principales (Non ROHS)

Température	Modèle	Référence	Modèle	Référence	Modèle	Référence	Modèle	Référence
68°C (155°F)	5EP	5EP0680CB0000000	5ES	5ES0680CB0000000	5ED	5ED0680CB0000000	5EH	5EH0680CB0000000
72°C (162°F)	5EP	5EP0720CB0000000	5ES	5ES0720CB0000000	5ED	5ED0720CB0000000	5EH	5EH0720CB0000000
96°C (205°F)	5EP	5EP0960CB0000000	5ES	5ES0960CB0000000	5ED	5ED0960CB0000000	5EH	5EH0960CB0000000
103°C (218°F)	5EP	5EP1030CB0000000	5ES	5ES1030CB0000000	5ED	5ED1030CB0000000	5EH	5EH1030CB0000000
120°C (248°F)	5EP	5EP1200CB0000000	5ES	5ES1200CB0000000	5ED	5ED1200CB0000000	5EH	5EH1200CB0000000

## Références principales (conformes ROHS)

Température	Modèle	Référence	Modèle	Référence	Modèle	Référence	Modèle	Référence
60°C (140°F)	5EP	5EP0600CB0R000000	5ES	5ES0600CB0R000000	5ED	5ED0600CB0R000000	5EH	5EH0600CB0R000000
72°C (162°F)	5EP	5EP0720CB0R000000	5ES	5ES0720CB0R000000	5ED	5ED0720CB0R000000	5EH	5EH0720CB0R000000
79°C (174°F)	5EP	5EP0790CB0R000000	5ES	5ES0790CB0R000000	5ED	5ED0790CB0R000000	5EH	5EH0790CB0R000000
109°C (228°F)	5EP	5EP1090CB0R000000	5ES	5ES1090CB0R000000	5ED	5ED1090CB0R000000	5EH	5EH1090CB0R000000
117°C (242°F)	5EP	5EP1170CB0R000000	5ES	5ES1170CB0R000000	5ED	5ED1170CB0R000000	5EH	5EH1170CB0R000000

# Maillons fusibles eutectiques pour commande directe de fortes charges



Matière	Charge maxi	Entre-axe	Epaisseur	Séries
Laiton	 45~100 DaN	 32~60	1.5mm	5EY, 5ET, 5EV, 5EX
5EY	5ET	5EV	5EX	

Ces maillons fusibles ont un **temps de réponse à la limite des spécifications normatives (dont le seuil est 4 minutes)**, entre 3 minutes 30 secondes et 3 minutes 50 secondes, pour une vitesse de montée en température de 20°C/min depuis 25°C. Leur épaisseur de métal de 1.5mm et leur surface de soudure permettent de résister en direct et **sans mécanisme démultiplicateur** aux charges rencontrées dans les mécanismes d'ouverture ou de fermeture de portes coupe-feu et de volets mécaniques. Ils comportent en outre des bossages destinés à limiter le fluage dans le temps.

**Matière :** Laiton (Cuivre possible).

**Protection de surface :** Surface nue non protégée.

**Conformité ROHS :** Ces fusibles sont réalisables dans deux versions.

- Non conformes ROHS, utilisant des alliages traditionnels contenant du plomb et du cadmium, pour les températures 68°C (155°F) ; 72°C (162°F) ; 96°C (205°F) ; 103°C (218°F) ; 120°C (248°F).

- Conformes ROHS, utilisant des alliages ternaires à base de bismuth, étain et indium, (le coût élevé de l'indium rend ces modèles 2 à 3 fois plus coûteux que les modèles Non-Rohs) pour les températures 60°C (140°F) ; 72°C (162°F) ; 79°C (174°F) ; 109°C (228°F) ; 117°C (242°F).

**Identification :** Modèle, température en °C et date de fabrication sont frappés sur chaque maillon fusible.

**Essais de fonctionnement :**

- Résistance mécanique à la température ambiante : conforme et vérifiée à 100% en production (Norme interne).

- Température de déclenchement sous charge statique : conforme et vérifiée par prélèvement statistique en production (Norme interne).

- Temps de déclenchement en montée en température sous charge : conforme et vérifié par prélèvement statistique en cours de production. (Selon ISO 10294-4)

- Tenue à la charge 1h à 60°C ou 90°C : conforme et vérifiée par prélèvement statistique en production (Essai selon ISO 10294-4).

- Déclenchement sous charge minimale : conforme et vérifié par prélèvement statistique en production (Essai selon UL33).

**Résistance au brouillard salin :** Conformément à la norme ISO 9227-2012, soumis à un brouillard formé de 20% en poids de chlorure de sodium dans l'eau distillée, à 35°C pendant 5 jours (120h), les maillons fusibles conservent leur aptitude à la fonction, dans les temps de réponse spécifiés par la norme.

Type	5EV	5EY	5ET	5EX
Surface de soudure (mm <sup>2</sup> )	450	650	730	1000
Charge maximale permanente admissible* (DaN)	45	65	73	100
Charge minimale d'ouverture	8N	8N	8N	8N
Charge de rupture mécanique à 25°C (DaN)	425 DaN	430 DaN	428 DaN	620 DaN
Temps de réponse selon ISO 10294-4 sous charge maximale**	3 min. 41 sec.	3 min. 46 sec.	3 min. 42 sec.	3 min. 43 sec.

\* La charge maximale permanente admissible dépend de la composition de l'alliage et de la température. Les valeurs sont données à titre informatif uniquement, **et pour un alliage eutectique à 72°C non ROHS. Les alliages dont les températures sont inférieures à 72°C et ceux dont les composants sont ROHS comportent en général une forte proportion d'indium, qui réduit fortement la résistance mécanique.**

\*\* Valeurs mesurées dans notre propre équipement de test sur des maillons à 72°C. La méthode d'essai et l'équipement sont conformes aux normes ISO10294-4 et ISO DIS 21925-1 2017, fig. C1

## Références principales (Non ROHS)

Température	Modèle	Référence	Modèle	Référence	Modèle	Référence	Modèle	Référence
68°C (155°F)	5EY	5EY06800E0000000	5ET	5ET06800E0000000	5EV	5EV06800E0000000	5EX	5EX06800E0000000
72°C (162°F)	5EY	5EY07200E0000000	5ET	5ET07200E0000000	5EV	5EV07200E0000000	5EX	5EX07200E0000000
96°C (205°F)	5EY	5EY09600E0000000	5ET	5ET09600E0000000	5EV	5EV09600E0000000	5EX	5EX09600E0000000
103°C (218°F)	5EY	5EY10300E0000000	5ET	5ET10300E0000000	5EV	5EV10300E0000000	5EX	5EX10300E0000000
120°C (248°F)	5EY	5EY12000E0000000	5ET	5ET12000E0000000	5EV	5EV12000E0000000	5EX	5EX12000E0000000

## Références principales (conformes ROHS)

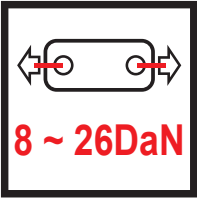





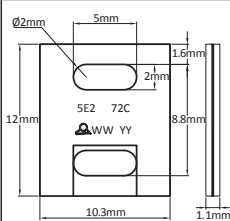
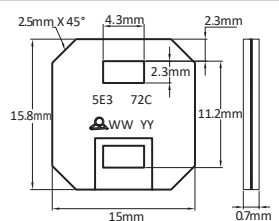
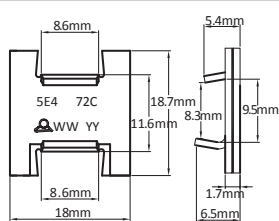
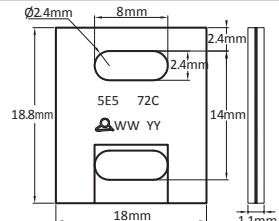
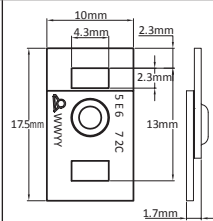
Température	Modèle	Référence	Modèle	Référence	Modèle	Référence	Modèle	Référence
60°C (140°F)	5EY	5EY06000E0R00000	5ET	5ET06000E0R00000	5EV	5EV06000E0R00000	5EX	5EX06000E0R00000
72°C (162°F)	5EY	5EY07200E0R00000	5ET	5ET07200E0R00000	5EV	5EV07200E0R00000	5EX	5EX07200E0R00000
79°C (174°F)	5EY	5EY07900E0R00000	5ET	5ET07900E0R00000	5EV	5EV07900E0R00000	5EX	5EX07900E0R00000
109°C (228°F)	5EY	5EY10900E0R00000	5ET	5ET10900E0R00000	5EV	5EV10900E0R00000	5EX	5EX10900E0R00000
117°C (242°F)	5EY	5EY11700E0R00000	5ET	5ET11700E0R00000	5EV	5EV11700E0R00000	5EX	5EX11700E0R00000



# Fusibles eutectiques miniatures pour applications de grandes ou très grandes séries



P1

Matière	Force maxi	Quantités	Entre axe	Séries
Laiton protégé	 8 ~ 26DaN	>10, 000	6.8 ~ 10.7MM	5E2, 5E3, 5E4, 5E5, 5E6
				
				
5E2	5E3	5E4	5E5	5E6

Fabriqués de manière entièrement automatisée, ces fusibles de détection incendie sont particulièrement économiques pour des applications domestiques en ventilation mécanique, hottes aspirantes. Ils sont de plus revêtus extérieurement d'un alliage les protégeant de la corrosion.

**Matière :** Laiton (réalisation possible en cuivre rouge si des temps de réaction plus courts sont nécessaires).

**Protection de surface :** Par alliage eutectique.

**Conformité ROHS :** Ces fusibles sont réalisables dans deux versions.

- Non conformes ROHS, utilisant des alliages traditionnels contenant du plomb et du cadmium, pour les températures 68°C (155°F); 72°C (162°F); 96°C (205°F); 103°C (218°F); 120°C (248°F).

- Conformes ROHS, utilisant des alliages ternaires à base de bismuth, étain et indium, (le coût élevé de l'indium rend ces modèles 2 à 3 fois plus coûteux que les précédents) pour les températures 60°C (140°F); 72°C (162°F); 79°C (174°F); 109°C (228°F); 117°C (242°F).

**Identification :** Modèle, température en °C et date de fabrication sont imprimés sur chaque fusible.

**Essais de fonctionnement :**

- Résistance mécanique à la température ambiante : conforme et vérifiée à 100% en production. (Norme interne)

- Température de déclenchement sous charge statique : conforme et vérifiée par prélèvement statistique en production. (Norme interne)

- Temps de déclenchement en montée en température sous charge : conforme et vérifié par prélèvement statistique en cours de production. (Selon ISO 10294-4)

- Tenue à la charge 1h à 60°C ou 90°C : conforme et vérifiée par prélèvement statistique en production. (Essai selon ISO 10294-4)

- Déclenchement sous charge minimale : conforme et vérifié par prélèvement statistique en production. (Essai selon UL33)

**Résistance à la corrosion**

**Tenue au brouillard salin :** Soumis à un brouillard formé de 20% en poids de chlorure de sodium dans l'eau distillée, à 35°C pendant 5 jours (120h), les appareils conservent leur aptitude à la fonction, dans les temps de réponse spécifiés par la norme.(ISO9227-2012)

Type	5E2	5E3	5E4	5E5	5E6
Surface de soudure (mm <sup>2</sup> )	84 mm <sup>2</sup>	159 mm <sup>2</sup>	224 mm <sup>2</sup>	258 mm <sup>2</sup>	80 mm <sup>2</sup>
Charge maximale permanente admissible * (DaN)	8.5 DaN	16 DaN	22 DaN	26 DaN	8 DaN

# Fusibles eutectiques miniatures pour applications de grandes ou très grandes séries



P2

Type	5E2	5E3	5E4	5E5	5E6
Charge minimale d'ouverture	2N	4N	4N	4N	3N
Temps de réponse selon ISO 10294-4 sous charge maximale **	2min 43 sec	2min 46 sec	2min 51sec	2min 51sec	2min 38sec

\* La charge maximale permanente admissible dépend de la composition de l'alliage et de la température. Les valeurs sont données à titre informatif uniquement, et pour un alliage eutectique à 72°C non ROHS. Les alliages dont les températures sont inférieures à 72°C et ceux dont les composants sont ROHS comportent en général une forte proportion d'indium, qui réduit fortement la résistance mécanique.

\*\* Valeurs mesurées dans notre propre Laboratoire de test. La méthode d'essai et l'équipement sont conformes aux normes ISO10294-4 et ISO DIS 21925-1 2017, fig. C1.

## Références principales (Non ROHS)

Modèle	Température	Référence
5E2	68°C (155°F)	5E2068H050000000
5E2	72°C (162°F)	5E2072H050000000
5E2	96°C (205°F)	5E2096H050000000
5E2	103°C (218°F)	5E2103H050000000
5E2	120°C (248°F)	5E2120H050000000
5E3	68°C (155°F)	5E3068H030000000
5E3	72°C (162°F)	5E3072H030000000
5E3	96°C (205°F)	5E3096H030000000
5E3	103°C (218°F)	5E3103H030000000
5E3	120°C (248°F)	5E3120H030000000
5E4	68°C (155°F)	5E4068H080000000
5E4	72°C (162°F)	5E4072H080000000
5E4	96°C (205°F)	5E4096H080000000
5E4	103°C (218°F)	5E4103H080000000
5E4	120°C (248°F)	5E4120H080000000
5E5	68°C (155°F)	5E5068H050000000
5E5	72°C (162°F)	5E5072H050000000
5E5	96°C (205°F)	5E5096H050000000
5E5	103°C (218°F)	5E5103H050000000
5E5	120°C (248°F)	5E5120H050000000
5E6	68°C (155°F)	5E6068H080000000
5E6	72°C (162°F)	5E6072H080000000
5E6	96°C (205°F)	5E6096H080000000
5E6	103°C (218°F)	5E6103H080000000
5E6	120°C (248°F)	5E6120H080000000

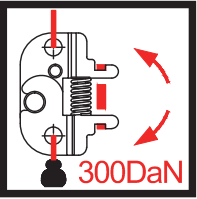
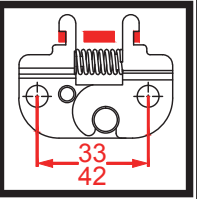
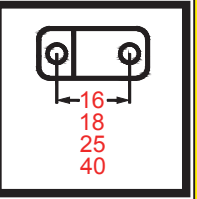



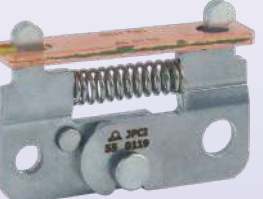
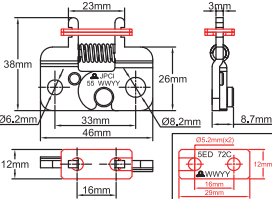
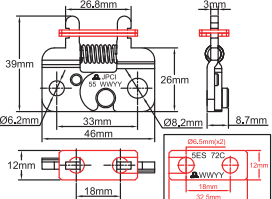
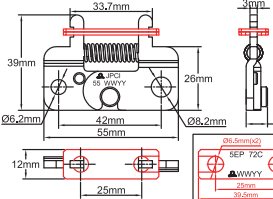
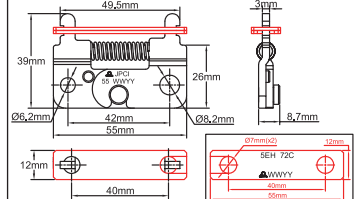
## Références principales (conformes ROHS)

Modèle	Température	Référence
5E2	60°C (140°F)	5E2060H050R00000
5E2	72°C (162°F)	5E2072H050R00000
5E2	79°C (174°F)	5E2079H050R00000
5E2	109°C (228°F)	5E2109H050R00000
5E2	117°C (242°F)	5E2117H050R00000
5E3	60°C (140°F)	5E3060H030R00000
5E3	72°C (162°F)	5E3072H030R00000
5E3	79°C (174°F)	5E3079H030R00000
5E3	109°C (228°F)	5E3109H030R00000
5E3	117°C (242°F)	5E3117H030R00000
5E4	60°C (140°F)	5E4060H080R00000
5E4	72°C (162°F)	5E4072H080R00000
5E4	79°C (174°F)	5E4079H080R00000
5E4	109°C (228°F)	5E4109H080R00000
5E4	117°C (242°F)	5E4117H080R00000
5E5	60°C (140°F)	5E5060H050R00000
5E5	72°C (162°F)	5E5072H050R00000
5E5	79°C (174°F)	5E5079H050R00000
5E5	109°C (228°F)	5E5109H050R00000
5E5	117°C (242°F)	5E5117H050R00000
5E6	60°C (140°F)	5E6060H080R00000
5E6	72°C (162°F)	5E6072H080R00000
5E6	79°C (174°F)	5E6079H080R00000
5E6	109°C (228°F)	5E6109H080R00000
5E6	117°C (242°F)	5E6117H080R00000

Mise à jour 2025/02/05

# Mécanismes **démultipliés** pour maillons à **alliage fusible** eutectique, pour utilisation en désenfumage

En raison de l'évolution technique constante de nos produits, les plans, dessins, photos et caractéristiques repris dans les pages techniques sont communiqués sans engagement et peuvent être modifiés sans préavis

Matière	Charge maxi.	Entre-axe de montage (mm)	Entre-axe des maillons (mm)	Séries
Acier zingué	 300DaN	 33 42	 16 18 25 40	<b>5516, 5518, 5525, 5540</b>
				
				
<b>5516</b> Charge maximale permanente* : 170 DaN.	<b>5518</b> Charge maximale permanente* : 180 DaN.	<b>5525</b> Charge maximale permanente* : 230 DaN.	<b>5540</b> Charge maximale permanente** : 300 DaN.	

\* Charge maximale permanente à la température ambiante calculée en fonction de la surface de soudure du fusible, avec un alliage eutectique à 72°C non ROHS. Des coefficients modérateurs sont applicables pour d'autres alliages. (Voir introduction technique)  
 \*\* Pour le modèle 5540, la charge maximale permanente à la température ambiante calculée en fonction de la surface de soudure du fusible, avec un alliage eutectique à 72°C non ROHS excède la limite de résistance mécanique du dispositif démultiplicateur.

Réalisés en acier zingué de 3mm d'épaisseur, ces mécanismes démultiplieurs sont compatibles avec la plupart des maillons fusibles disponibles sur le marché. Leur important coefficient de démultiplication permet de les utiliser avec des maillons comportant de faibles surfaces de soudure. En effet, la traction sur les maillons fusibles est de seulement 15% de celle appliquée sur le mécanisme. Le remplacement annuel des maillons est simple et peut se faire sans outillage spécial. Equipés avec un maillon fusible approprié, ils résistent à la surcharge de 5 minutes de 300 DaN, requise pour les applications en désenfumage.

**Matière :** Acier zingué épaisseur 3mm.

**Montage :** Deux solutions sont possibles :

- Sur deux câbles acier équipés de cosses cœur
- Sur un câble acier équipé de cosse cœur dans le trou de 6.2mm et d'une potence dans le trou de 8.2mm. Ces accessoires sont décrits à la fin de ce catalogue.

**Conformité ROHS :** Ces mécanismes sont conformes ROHS, mais la conformité de l'ensemble lorsqu'ils sont équipés de maillons fusibles dépend de la conformité du maillon (voir les fiches techniques des maillons).

**Identification :** Modèle et date de fabrication sont frappés sur chaque mécanisme. Lorsqu'ils sont équipés d'un maillon fusible, celui-ci possède sa propre identification (voir les fiches techniques des maillons).

**Essais de fonctionnement :**

- Résistance mécanique à la température ambiante à une surcharge de 300 DaN vérifiée par prélèvement statistique en production.
- Déclenchement en température sous charge minimale de 27 N, avec maillon fusible déclenchant sous une charge minimale de 4 N : vérifié par prélèvement statistique en production.

**Résistance au brouillard salin :** Conformément à la norme ISO 9227-2012, soumis à un brouillard formé de 20% en poids de chlorure de sodium dans l'eau distillée, à 35°C pendant 5 jours (120h), les mécanismes conservent leur aptitude à la fonction.

**Options :** Modèles en acier inoxydable AISI 304.

### Références principales (Non ROHS) DSPH

Température	Modèle	Référence	Modèle	Référence	Modèle	Référence	Modèle	Référence
Sans maillon fusible	5516	551615S333A00000	5518	551815S333A00000	5525	552515S342A00000	5540	554015S342A00000
68°C (155°F)	5516	551615S333AD1680	5518	551685S333AS1680	5525	552515S342AP1680	5540	554015S342AH1680
72°C (162°F)	5516	551615S333AD1720	5518	551815S333AS1720	5525	552515S342AP1720	5540	554015S342AH1720
96°C (205°F)	5516	551615S333AD1960	5518	551815S333AS1960	5525	552515S342AP1960	5540	554015S342AH1960
103°C (218°F)	5516	551615S333AD1A30	5518	551815S333AS1A30	5525	552515S342AP1A30	5540	554015S342AH1A30
120°C (248°F)	5516	551615S333AD1C00	5518	551815S333AS1C00	5525	552515S342AP1C00	5540	554015S342AH1C00

### Références principales (conformes ROHS)

Température	Modèle	Référence	Modèle	Référence	Modèle	Référence	Modèle	Référence
Sans maillon fusible	5516	551615S333A00000	5518	551815S333A00000	5525	552515S342A00000	5540	554015S342A00000
60°C (140°F)	5516	551615S333ADR600	5518	551685S333ASR600	5525	552515S342APR600	5540	554015S342AHR600
72°C (162°F)	5516	551615S333ADR720	5518	551815S333ASR720	5525	552515S342APR720	5540	554015S342AHR720
79°C (174°F)	5516	551615S333ADR790	5518	551815S333ASR790	5525	552515S342APR790	5540	554015S342AHR790
109°C (228°F)	5516	551615S333ADRA90	5518	551815S333ASRA90	5525	552515S342APRA90	5540	554015S342AHRA90
117°C (242°F)	5516	551615S333ADRB70	5518	551815S333ASRB70	5525	552515S342APRB70	5540	554015S342AHRB70



Page (.pdf)



Plan 2D (.dwg)



Plan 3D (.stp)

Nous contacter

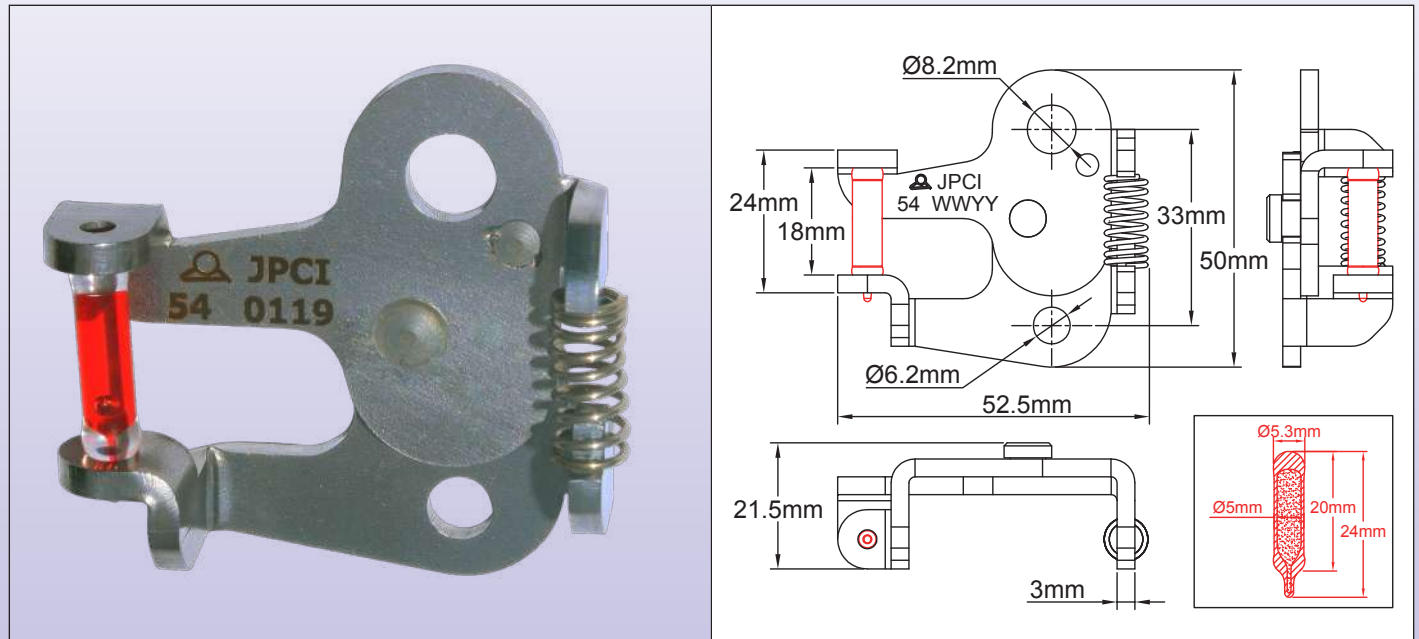
www.ultimheat.com

Cat9-2-4-9

# Mécanismes **démultipliés** à bulbe **thermo-frangible**, pour utilisation en désenfumage



Matière	Charge maxi.	Entre-axe de montage (mm)	Taille d'ampoule thermo-frangible	Séries
<b>Acier zingué</b>	 300 DaN	 33	 20mm Ø5mm	<b>5420A</b>



Réalisés en acier zingué de 3mm d'épaisseur, ces mécanismes démultiplicateurs sont compatibles avec les bulbes thermo-frangibles de 5 x 20mm. En raison de leur important coefficient de démultiplication, la force appliquée sur le bulbe en verre est seulement 15% de celle appliquée sur le mécanisme. Le remplacement des bulbes est simple et peut se faire sans outillage spécial.  
 Charge maximale : 300 DaN, 5 min.  
 Charge minimale : 0.4 DaN

**Matière :** Acier zingué épaisseur 3mm

**Montage :** Deux solutions sont possibles :

- Sur deux câbles acier équipés de cosses cœur
- Sur un câble acier équipé de cosse cœur dans le trou de 6.2mm et d'une potence dans le trou de 8.2mm. Ces accessoires sont décrits à la fin de ce catalogue.

**Conformité ROHS :** Ces mécanismes sont conformes ROHS.

**Identification :** Modèle et date de fabrication sont frappés sur chaque mécanisme. La température de déclenchement du bulbe thermo-frangible est donnée par sa couleur.

**Essais de fonctionnement :**

- Résistance mécanique à la température ambiante à une surcharge de 300DaN vérifiée par prélèvement statistique en production
- Le déclenchement en température sous charge minimale de 4DaN, est vérifié par prélèvement statistique en production

**Résistance au brouillard salin :** Conformément à la norme ISO 9227-2012, soumis à un brouillard formé de 20% en poids de chlorure de sodium dans l'eau distillée, à 35°C pendant 5 jours (120h), les mécanismes conservent leur aptitude à la fonction.

**Options :** Modèles en acier inoxydable 304

## Références principales

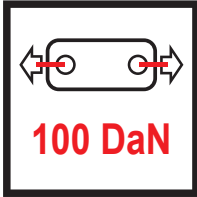

Température	Sans ampoule thermo-frangible	57°C (135°F)	68°C (155°F)	79°C (174°F)	93°C (199°F)	141°C (286°F)	182°C (360°F)
Couleur de l'ampoule	-	Orange	Rouge	Jaune	verte	Bleue	Mauve
Références	5420AS3330000	5420AS3330570	5420AS3330680	5420AS3330790	5420AS3330930	5420AS3331410	5420AS3331820

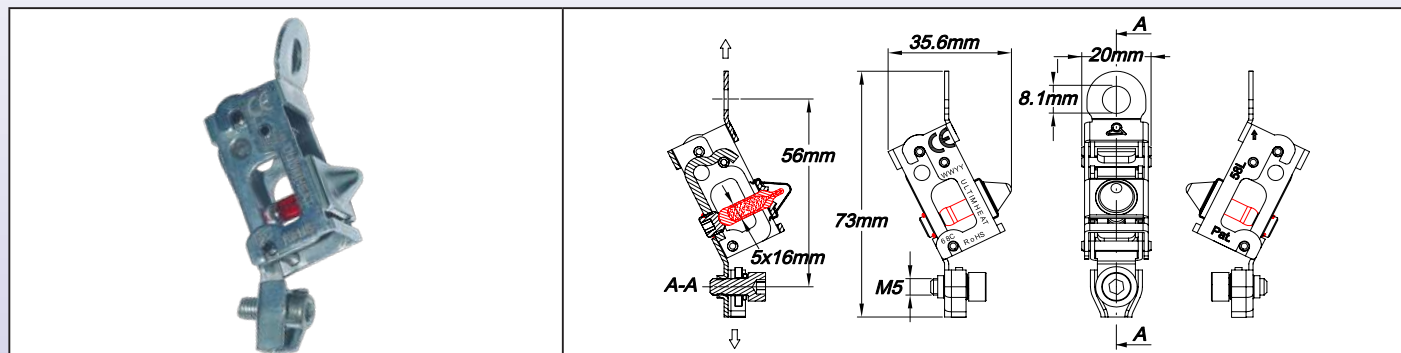
(Couleur des ampoules normalisée selon EN 12259-1 et ISO 6182-1.)

# Déclencheur mécanique d'incendie à ampoule verre frangible, **miniatures**



En raison de l'évolution technique constante de nos produits, les plans, dessins et caractéristiques repris dans les pages techniques sont communiqués sans engagement et peuvent être modifiés sans préavis

Matière	Force maxi		Entre axe	Série
<b>Acier Zingué</b>			<b>56MM</b>	<b>58L</b>



## Applications

Système mécanique breveté de détection d'incendie par rupture d'ampoule remplie de liquide. En cas d'incendie, lorsque la température atteint la température de déclenchement du système, elle provoque l'ébullition du liquide et l'explosion de l'ampoule en verre, ce qui libère le mécanisme. **Ce mécanisme autonome ne demande aucune alimentation en énergie** telle qu'électricité ou air comprimé, et permet d'ouvrir des dispositifs d'évacuation naturelle des fumées et de chaleur tels que trappes de désenfumage, lanterneaux, châssis, exutoires dans les immeubles, mais aussi d'actionner des portes coupe-feu, des clapets de conditionnement d'air, des rideaux métalliques de magasins, des vannes de produits inflammables, des évacuations de hottes de cuisine, des systèmes d'aspiration de peintures et de solvants, etc.

**Encombrement:** Très faible, permet de remplacer la plupart des systèmes utilisant des maillons fusibles. De plus, ayant une très forte résistance à la traction, cet appareil ne nécessite pas de système auxiliaire de démultiplication de la force.

**Sensibilité au fluage:** Insensible au fluage, même à proximité de la température de déclenchement.

**Conformité ROHS:** Les systèmes de détection incendie fusibles ne peuvent être réalisés, pour la plupart des températures, qu'avec des alliages comportant du plomb et du cadmium, matières qui ne sont plus autorisées par la norme RoHS. Ce système à ampoule, sans alliage fusible, ne comporte aucun métal interdit et répond à la norme RoHS.

**Matière:** Acier zingué

**Sécurité positive:** Lors de l'ouverture, le levier interne tombe sans être gêné par aucune autre pièce, libérant de manière irréversible les deux moitiés du mécanisme.

Ce mécanisme ne comporte aucun ressort car, en raison de leur sensibilité à la corrosion et à la déformation permanente, l'utilisation de ressorts peut provoquer des dysfonctionnements.

**Ampoules verre:** Dia. 5mm, longueur nominale 16mm, remplissage à base d'alcools.

**Index de temps de réponse (RTI) des ampoules nues:** <25 m.s<sup>1/2</sup>

**Charge maximale permanente:** 100 DaN

**Charge de rupture:** ≥ 150 DaN

**Charge minimale:** 5 DaN

**Températures nominales de déclenchement:** 57°C (135°F) ampoule de couleur orange ; 68°C (155°F) couleur rouge. Couleur des ampoules normalisées selon EN 12259-1 and ISO 6182-1. Autres températures, nous consulter.

**Montage:** Ce modèle comporte

- Un côté avec un trou permettant le raccordement soit sur un câble, soit sur une potence solidaire de l'ouvrant (disponible en accessoires)

- **Un côté avec un dispositif intégré de serrage sur câble acier, simplifiant le montage.**

**Position de montage:**

- En position verticale, le côté avec l'ampoule doit être dirigé vers le bas.

- En position horizontale, toutes orientations possibles

**Options:** cosse cœur montée sur le côté comportant un trou de 8mm.

**Remplacement des ampoules:** Remplacement possible, en utilisant une goupille de blocage spécifique, qui doit obligatoirement être enlevée après remplacement de l'ampoule.

**Certifications:** ISO 10294-4

# Déclencheur mécanique d'incendie à ampoule verre frangible, **miniatures**



## Références principales

Température (°C/°F)	Trous de 8mm sans cosse coeur	Trou de 8mm avec cosse coeur
57°C (135°F)	58LFF08250B057C0	58LFF08250B057C2
68°C (155°F)	58LFF08250B068C0	58LFF08250B068C2

## Remplacement de l'ampoule verre

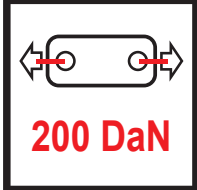


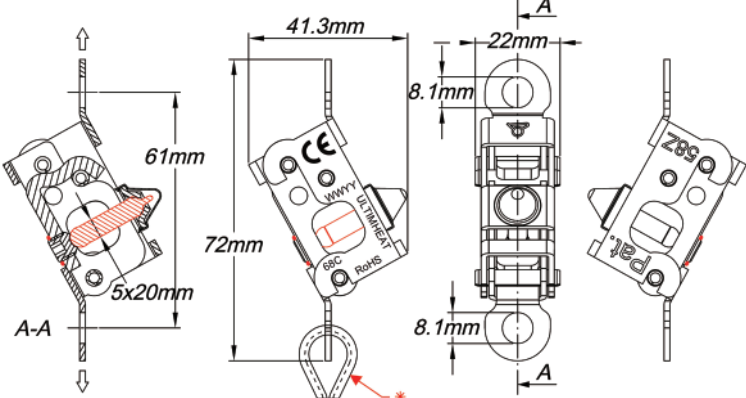
(Lorsque c'est demandé par des opérations de maintenance préventive)

<p><b>Le remplacement de l'ampoule doit être fait par des professionnels entraînés, et uniquement avec des ampoules d'origine et de même température d'étalonnage.</b></p> <p>1/ Vérifiez le modèle imprimé sur l'appareil (58Z ou 58L). Verrouillez le maillon avec cette goupille avant et pendant l'opération de remplacement de l'ampoule.</p>	<p>2/ Dévissez la vis avec une clef hexagonale. Taille 2.5mm pour le modèle 58L et de 1/8" (3.17mm) pour le modèle 58Z. Retirez l'ancienne ampoule.</p>	<p>3/ Placez avec soin une nouvelle ampoule (Dia. 5mm ) dans son logement, et remplacez la vis à la main sans serrer. Faites attention à ne pas casser l'aiguille de remplissage de l'ampoule. En cas de doute, déclipsez le capot de protection de l'ampoule (A) avec un petit tournevis plat, pour vérifier visuellement que l'aiguille de remplissage n'est pas rompue. Remettez le capot après vérification.</p>	<p>4/ Serrez la vis avec un outil comportant un contrôle du couple. (Le couple de serrage doit être de 0.5 à 0.6 N.m). Scellez la vis* avec un frein-filet faible tel que le Loctite 222. Faites attention de ne pas coller le levier au corps en déposant trop de frein-filet.</p>	<p>5/ <b>Important</b> : N'oubliez surtout pas de retirer la goupille de sécurité lorsque vous avez fini.</p>

# Déclencheurs mécaniques à ampoule verre frangible pour fortes charges



En raison de l'évolution technique constante de nos produits, les plans, dessins, photos et caractéristiques repris dans les pages techniques sont communiqués sans engagement et peuvent être modifiés sans préavis

Matière	Force maxi		Entre axe	Série
<b>Acier Zingué</b>	 <b>200 DaN</b>		<b>61MM</b>	<b>58Z</b>
				

## Applications

Système mécanique breveté de détection d'incendie par rupture d'ampoule remplie de liquide. En cas d'incendie, lorsque la température atteint la température de déclenchement du système, elle provoque l'ébullition du liquide et l'explosion de l'ampoule en verre, ce qui libère le mécanisme. Ce mécanisme autonome ne demande aucune alimentation en énergie telle qu'électricité ou air comprimé, et permet d'ouvrir des dispositifs d'évacuation naturelle des fumées et de chaleur tels que trappes de désenfumage, lanterneaux, châssis, exutoires dans les immeubles, mais aussi d'actionner des portes coupe-feu, des clapets de conditionnement d'air, des rideaux métalliques de magasins, des vannes de produits inflammables, des évacuations de hottes de cuisine, des systèmes d'aspiration de peintures et de solvants, etc.

**Encombrement:** Réduit, permet de remplacer la plupart des systèmes utilisant des maillons fusibles. De plus, ayant une très forte résistance à la traction, cet appareil ne nécessite pas de système auxiliaire de démultiplication de la force.

**Sensibilité au fluage:** Insensible au fluage, même à proximité de la température de déclenchement.

**Conformité RoHS:** Les systèmes de détection incendie fusibles ne peuvent être réalisés, pour la plupart des températures, qu'avec des alliages comportant du plomb et du cadmium, matières qui ne sont plus autorisées par la norme RoHS. Ce système à ampoule, sans alliage fusible, ne comporte aucun métal interdit et répond à la norme RoHS.

**Matière:** Acier zingué.

**Sécurité positive:** Lors de l'ouverture, le levier interne tombe sans être gêné par aucune autre pièce, libérant de manière irréversible les deux moitiés du mécanisme.

Ce mécanisme ne comporte aucun ressort car, en raison de leur sensibilité à la corrosion et à la déformation permanente, l'utilisation de ressorts peut provoquer des dysfonctionnements.

**Ampoule thermo-frangible:** verre, dia 5mm, longueur nominale 20mm, remplissage à base d'alcools. Elle est mécaniquement protégée contre les chocs.

**Index de temps de réponse (RTI) des ampoules nues:** 90 m.s<sup>1/2</sup>

**Charge maximale permanente:** 200 DaN

**Charge de rupture:** ≈350 DaN

**Charge minimale:** 10 DaN

**Températures nominales de déclenchement:** 57°C (135°F) ampoule de couleur orange; 68°C (155°F) couleur rouge; 79°C (175°F) couleur jaune; 93°C (200°F) couleur verte; 141°C (285°F) couleur bleue; 182°C (360°F) couleur mauve. Couleur des ampoules normalisées selon EN 12259-1 and ISO 6182-1. Autres températures, nous consulter.

\* **Options:** cosse cœur montée sur un côté. **Attention:** ce type de cosse peut se déformer lors de charges élevées.

### Position de montage:

- En position verticale, le côté avec l'ampoule doit être dirigé vers le bas.
- En position horizontale, toutes orientations possibles.

**Remplacement des ampoules:** Remplacement possible, en utilisant une goupille de blocage spécifique, qui doit obligatoirement être enlevée après remplacement de l'ampoule.

**Certifications:** ISO 10294-4

**Autres modèles:** Pour charges ≤ 150 DaN voir série 58L.

# Déclencheurs mécaniques à ampoule verre frangible pour fortes charges



## Références principales

Température (°C/°F)	2 trous de 8mm, sans cosse coeur	2 trous de 8mm, côté inférieur avec cosse coeur
57°C (135°F)	58ZFA08300B057C0	58ZFA08300B057C1
68°C (155°F)	58ZFA08300B068C0	58ZFA08300B068C1
79°C (175°F)	58ZFA08300B079C0	58ZFA08300B079C1
93°C (200°F)	58ZFA08300B093C0	58ZFA08300B093C1
141°C (285°F)	58ZFA08300B141C0	58ZFA08300B141C1
182°C (360°F)	58ZFA08300B182C0	58ZFA08300B182C1

## Remplacement de l'ampoule verre

(Lorsque c'est demandé par des opérations de maintenance préventive)

<p><i>Le remplacement de l'ampoule doit être fait par des professionnels entraînés, et uniquement avec des ampoules d'origine et de même température d'étalonnage.</i></p> <p><b>1/</b> Vérifiez le modèle imprimé sur l'appareil (58Z ou 58L). Verrouillez le maillon avec cette goupille avant et pendant l'opération de remplacement de l'ampoule.</p>	<p><b>2/</b> Dévissez la vis avec une clef hexagonale. Taille 2.5mm pour le modèle 58L et de 1/8" (3.17mm) pour le modèle 58Z. Retirez l'ancienne ampoule.</p>	<p><b>3/</b> Placez avec soin une nouvelle ampoule (Dia. 5mm) dans son logement, et replacez la vis à la main sans serrer. Faites attention à ne pas casser l'aiguille de remplissage de l'ampoule. En cas de doute, déclipsez le capot de protection de l'ampoule (A) avec un petit tournevis plat, pour vérifier visuellement que l'aiguille de remplissage n'est pas rompue. Remettez le capot après vérification.</p>	<p><b>4/</b> Serrez la vis avec un outil comportant un contrôle du couple. (Le couple de serrage doit être de 0.5 à 0.6 N.m). Scellez la vis* avec un frein-filet faible tel que le Loctite 222. Faites attention de ne pas coller le levier au corps en déposant trop de frein-filet.</p>	<p><b>5/ Important :</b> N'oubliez surtout pas de retirer la goupille de sécurité lorsque vous avez fini.</p>


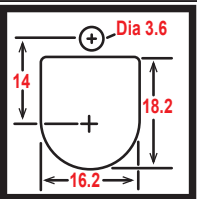
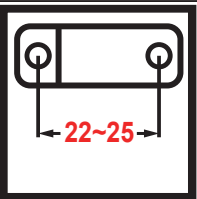

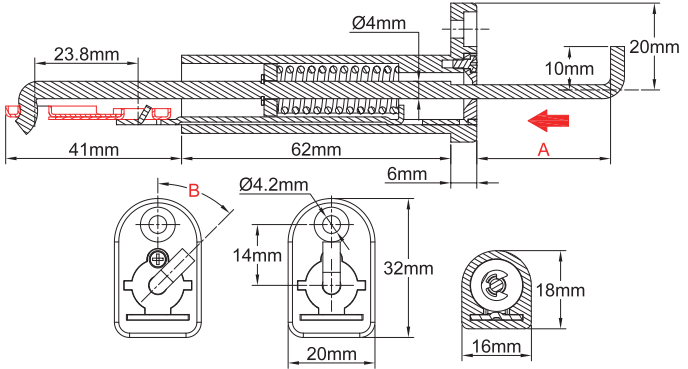
En raison de l'évolution technique constante de nos produits, les plans, dessins, photos et caractéristiques repris dans les pages techniques sont communiqués sans engagement et peuvent être modifiés sans préavis



# Cannes thermiques à levier tirant pour clapets coupe-feu, à maillon fusible eutectique



En raison de l'évolution technique constante de nos produits, les plans, dessins, photos et caractéristiques repris dans les pages techniques sont communiqués sans engagement et peuvent être modifiés sans préavis

Matière	Force au déclenchement	Perçage de montage (mm)	Entre-axe des maillons fusibles (mm)	Séries
<b>Acier inoxydable 304</b>				<b>52A</b>
				

Ces cannes thermiques sont destinées à assurer la fermeture des clapets coupe-feu utilisés sur les conduits de ventilation mécanique. Leur importante force de commande permet de déverrouiller le ressort de fermeture du clapet. Autonomes et ne demandant aucune alimentation électrique, ces appareils sont particulièrement simples et fiables.

Ils sont obligatoires pour tous les clapets devant à la norme NF-S 61.937. La force qu'ils développent est compatible avec les fusibles à alliage eutectique ayant une surface de soudure égale ou supérieure à 200mm<sup>2</sup>. Cependant certaines réglementations locales peuvent imposer un remplacement périodique du maillon fusible ou de la canne thermique.

- Longueur droite (A) de la tige d'actionnement avant déclenchement :** 30mm ou 25mm.  
(Cette longueur est donnée pour un maillon fusible avec entre axe de 23.8mm type 5EE. Elle varie proportionnellement à l'entre-axe du maillon fusible)
  - Course de la tige d'actionnement lors du déclenchement :** ≥ 20 mm
  - Force de traction de la tige d'actionnement :** ≥ 15 DaN (en début de course)
  - Orientation du coude de la tige d'actionnement (B) :** Alignée avec l'axe de la vis de fixation. Autres orientations possibles de 15 en 15 degrés angulaires (Minimum de commande applicable).
  - Communication avec le milieu extérieur :** Les mécanismes sont équipés d'une paroi à faible fuite, séparant le milieu du conduit de ventilation de celui du milieu extérieur.
  - Montage :** En traversée de paroi de la conduite de ventilation, avec maintien en position par vis M4 ou vis auto-taraudeuse de dimensions similaire. Voir le plan de découpe de tôle ci-dessus
  - Matière du corps :** PA66 chargé fibre de verre, tenue en température 200°C
  - Matière du mécanisme :** Acier inoxydable Aisi 304
  - Conformité ROHS :** Ces mécanismes sont conformes ROHS, mais la conformité de l'ensemble lorsqu'ils sont équipés de maillons fusibles dépend de la conformité du maillon (voir les fiches techniques des maillons)
  - Identification :** Modèle et date de fabrication sont frappés sur chaque mécanisme. Lorsqu'ils sont équipés d'un maillon fusible, celui-ci possède sa propre identification (voir les fiches techniques des maillons).
  - Résistance au brouillard salin :** Conformément à la norme ISO 9227-2012, soumis à un brouillard formé de 20% en poids de chlorure de sodium dans l'eau distillée, à 35°C pendant 5 jours (120h), les mécanismes conservent leur aptitude à la fonction.
- \* La résistance mécanique permanente d'un maillon fusible à alliage eutectique dépend de la surface de soudure, mais aussi de la composition de l'alliage et de la température ambiante. Voir les coefficients limiteurs donnés dans l'introduction technique.

### Références principales avec maillon fusible 5EE (Non ROHS)

Température	Longueur A	Référence	Longueur A	Référence
Sans maillon fusible	25mm	52A20062150E0000	30mm	52A20062150F0000
68°C (155°F)	25mm	52A2006215EE0680	30mm	52A2006215EF0680
72°C (162°F) *	25mm	52A2006215EE0720	30mm	52A2006215EF0720
96°C (205°F)	25mm	52A2006215EE0960	30mm	52A2006215EF0960
103°C (218°F)	25mm	52A2006215EE1030	30mm	52A2006215EF1030
120°C (248°F)	25mm	52A2006215EE1200	30mm	52A2006215EF1200

### Références principales avec maillon fusible 5EE (conformes ROHS)

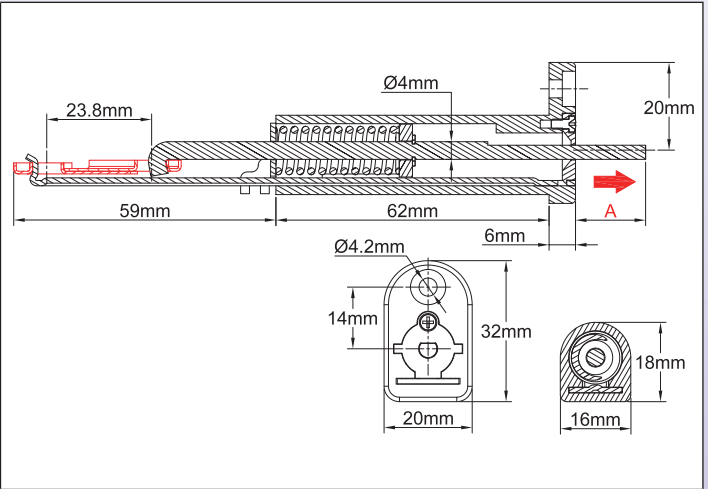
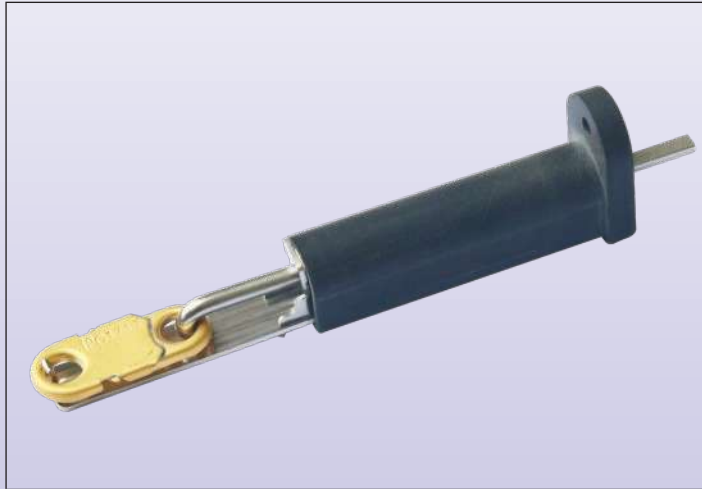
Température	Longueur A	Référence	Longueur A	Référence
60°C (140°F)	25mm	52A2006215RE0600	30mm	52A20062152RF0600
72°C (162°F) *	25mm	52A2006215RE0720	30mm	52A20062152RF0720
79°C (174°F)	25mm	52A2006215RE0790	30mm	52A20062152RF0790
109°C (228°F)	25mm	52A2006215RE1090	30mm	52A20062152RF1090
117°C (242°F)	25mm	52A2006215RE1170	30mm	52A20062152RF1170

\* : valeur de déclenchement souvent définie par erreur comme 70°C (158°F)

# Cannes thermiques à levier tirant pour clapets coupe-feu, à maillon fusible eutectique



Matière	Force au déclenchement	Perçage de montage (mm)	Entre-axe des maillons fusibles (mm)	Séries
<b>Acier inoxydable 304</b>	15 DaN		22~25	<b>52B</b>



Ces cannes thermiques sont destinées à assurer la fermeture des clapets coupe-feu utilisés sur les conduits de ventilation mécanique. Leur importante force de commande permet de déverrouiller le ressort de fermeture du clapet. Autonomes et ne demandant aucune alimentation électrique, ces appareils sont particulièrement simples et fiables. Ils sont obligatoires pour tous les clapets devant répondre à la norme NF-S 61.937. La force qu'ils développent est compatible avec les fusibles à alliage eutectique ayant une surface de soudure égale ou supérieure à 200mm<sup>2</sup>\*. Cependant certaines réglementations locales peuvent imposer un remplacement périodique du maillon fusible ou de la canne thermique.

**Longueur (A) de la tige d'actionnement avant déclenchement :** 5, 10 ou 15mm.

(Cette longueur est donnée pour un maillon fusible avec entre axe de 23.8mm type 5EE. Elle varie proportionnellement à l'entre-axe du maillon fusible)

**Course de la tige d'actionnement lors du déclenchement :** ≥ 20 mm

**Force de poussée de la tige d'actionnement :** ≥ 15 DaN (en début de course)

**Communication avec le milieu extérieur :** Les mécanismes sont équipés d'une paroi à faible fuite, séparant le milieu du conduit de ventilation de celui du milieu extérieur.

**Montage :** En traversée de paroi de la conduite de ventilation, avec maintien en position par vis M4 ou vis auto-taraudeuse de dimensions similaires. Voir le plan de découpe de tôlerie ci-dessus

**Matière du corps :** PA66 chargé fibre de verre, tenue en température 200°C

**Matière du mécanisme :** Acier inoxydable Aisi 304

**Conformité ROHS :** Ces mécanismes sont conformes ROHS, mais la conformité de l'ensemble lorsqu'ils sont équipés de maillons fusibles dépend de la conformité du maillon (voir les fiches techniques des maillons)

**Identification :** Modèle et date de fabrication sont frappés sur chaque mécanisme. Lorsqu'ils sont équipés d'un maillon fusible, celui-ci possède sa propre identification (voir les fiches techniques des maillons).

**Résistance au brouillard salin :** Conformément à la norme ISO 9227-2012, soumis à un brouillard formé de 20% en poids de chlorure de sodium dans l'eau distillée, à 35°C pendant 5 jours (120h), les mécanismes conservent leur aptitude à la fonction.

\* La résistance mécanique permanente d'un maillon fusible à alliage eutectique dépend de la surface de soudure, mais aussi de la composition de l'alliage et de la température ambiante. Voir les coefficients limiteurs donnés dans l'introduction technique.

## Références principales avec maillon fusible 5EE (Non ROHS)

Température	Longueur A	Référence	Longueur A	Référence	Longueur A	Référence
Sans maillon fusible	5mm	52B20062150B0000	10mm	52B20062150C0000	15mm	52B20062150C0000
68°C (155°F)	5mm	52B2006215EA0680	10mm	52B2006215EB0680	15mm	52B2006215EC0680
72°C (162°F) *	5mm	52B2006215EA0720	10mm	52B2006215EB0720	15mm	52B2006215EC0720
96°C (205°F)	5mm	52B2006215EA0960	10mm	52B2006215EB0960	15mm	52B2006215EC0960
103°C (218°F)	5mm	52B2006215EA1030	10mm	52B2006215EB1030	15mm	52B2006215EC1030
120°C (248°F)	5mm	52B2006215EA1200	10mm	52B2006215EB1200	15mm	52B2006215EC1200

## Références principales avec maillon fusible 5EE (conformes ROHS)

Température	Longueur A	Référence	Longueur A	Référence	Longueur A	Référence
60°C (140°F)	5mm	52B2006215RA0600	10mm	52B2006215RB0600	15mm	52B2006215RC0600
72°C (162°F) *	5mm	52B2006215RA0720	10mm	52B2006215RB0720	15mm	52B2006215RC0720
79°C (174°F)	5mm	52B2006215RA0790	10mm	52B2006215RB0790	15mm	52B2006215RC0790
109°C (228°F)	5mm	52B2006215RA1090	10mm	52B2006215RB1090	15mm	52B2006215RC1090
117°C (242°F)	5mm	52B2006215RA1170	10mm	52B2006215RB1170	15mm	52B2006215RC1170
120°C (248°F)	5mm	52B2006215EA1200	10mm	52B2006215EB1200	15mm	52B2006215EC1200


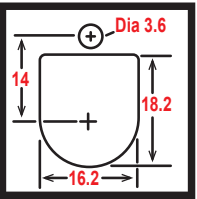
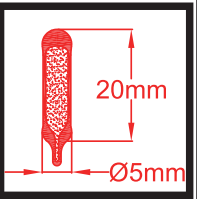
\* : valeur de déclenchement souvent définie aussi comme 70°C (158°F)

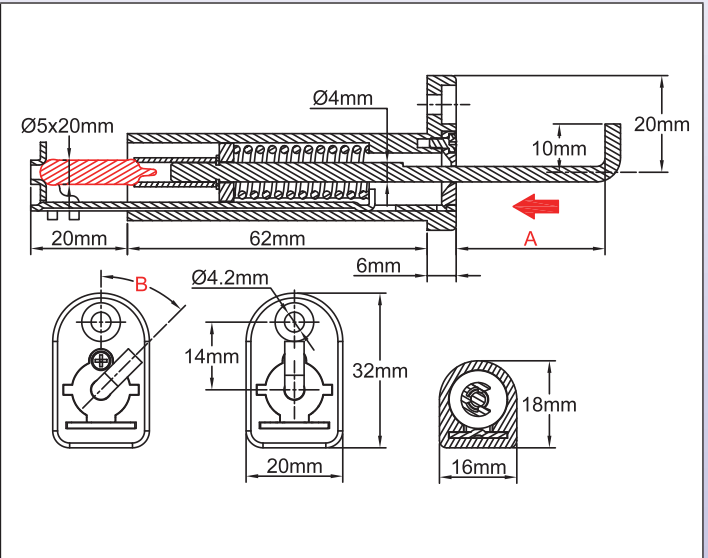
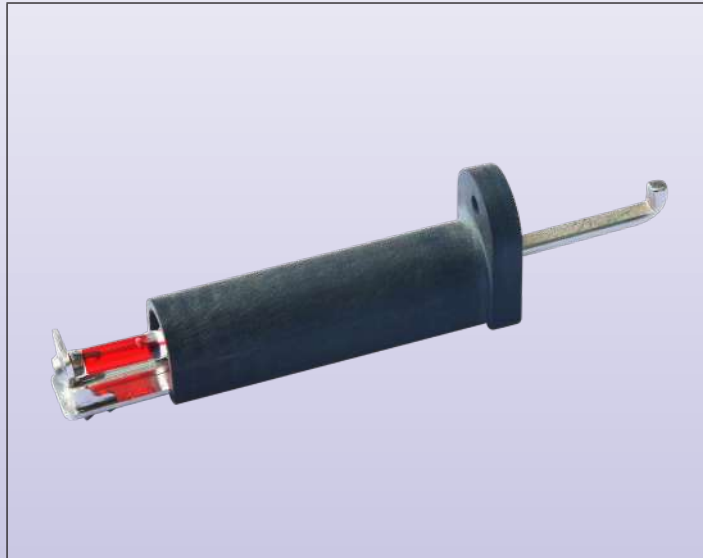
En raison de l'évolution technique constante de nos produits, les plans, dessins, photos et caractéristiques repris dans les pages techniques sont communiqués sans engagement et peuvent être modifiés sans préavis

# Cannes thermiques à levier tirant pour clapets coupe-feu, à ampoule thermo-frangible



En raison de l'évolution technique constante de nos produits, les plans, dessins et caractéristiques repris dans les pages techniques sont communiqués sans engagement et peuvent être modifiés sans préavis

Matière	Force au déclenchement	Perçage de montage (mm)	Dimension des ampoules thermo-frangibles (mm)	Séries
<b>Acier inoxydable 304</b>				<b>51A</b>



Ces cannes thermiques sont destinées à assurer la fermeture des clapets coupe-feu utilisés sur les conduits de ventilation mécanique. Leur importante force de commande permet de déverrouiller le ressort de fermeture du clapet. Autonomes et ne demandant aucune alimentation électrique, ces appareils sont particulièrement simples et fiables. Ils sont obligatoires pour tous les clapets devant répondre à la norme NF-S 61.937. Les bulbes thermo-frangibles n'étant pas sujets au fluage, leur remplacement périodique n'est pas nécessaire.

**Longueur droite (A) de la tige d'actionnement avant déclenchement :** 30mm ou 25mm

**Course de la tige d'actionnement lors du déclenchement :** ≥ 20 mm

**Force de traction de la tige d'actionnement :** ≥ 15 DaN (en début de course)

**Orientation du coude de la tige d'actionnement (B) :** Alignée avec l'axe de la vis de fixation. Autres orientations possibles de 15 en 15 degrés angulaires (Minimum de commande applicable).

**Communication avec le milieu extérieur :** Les mécanismes sont équipés d'une paroi à faible fuite, séparant le milieu du conduit de ventilation de celui du milieu extérieur.

**Montage :** En traversée de paroi de la conduite de ventilation, avec maintien en position par vis M4 ou vis auto-taraudeuse de dimensions similaires. Voir le plan de découpe de tôlerie ci-dessus

**Matière du corps :** PA66 chargé fibre de verre, tenue en température 200°C

**Matière du mécanisme :** Acier inoxydable Aisi 304

**Conformité ROHS :** Ces mécanismes sont conformes ROHS

**Identification :** Modèle et date de fabrication sont frappés sur chaque mécanisme. Lorsqu'ils sont équipés d'une ampoule thermo-frangible, celle-ci possède sa propre identification par couleur (voir les fiches techniques des ampoules).

**Résistance au brouillard salin :** Conformément à la norme ISO 9227-2012, soumis à un brouillard formé de 20% en poids de chlorure de sodium dans l'eau distillée, à 35°C pendant 5 jours (120h), les mécanismes conservent leur aptitude à la fonction.

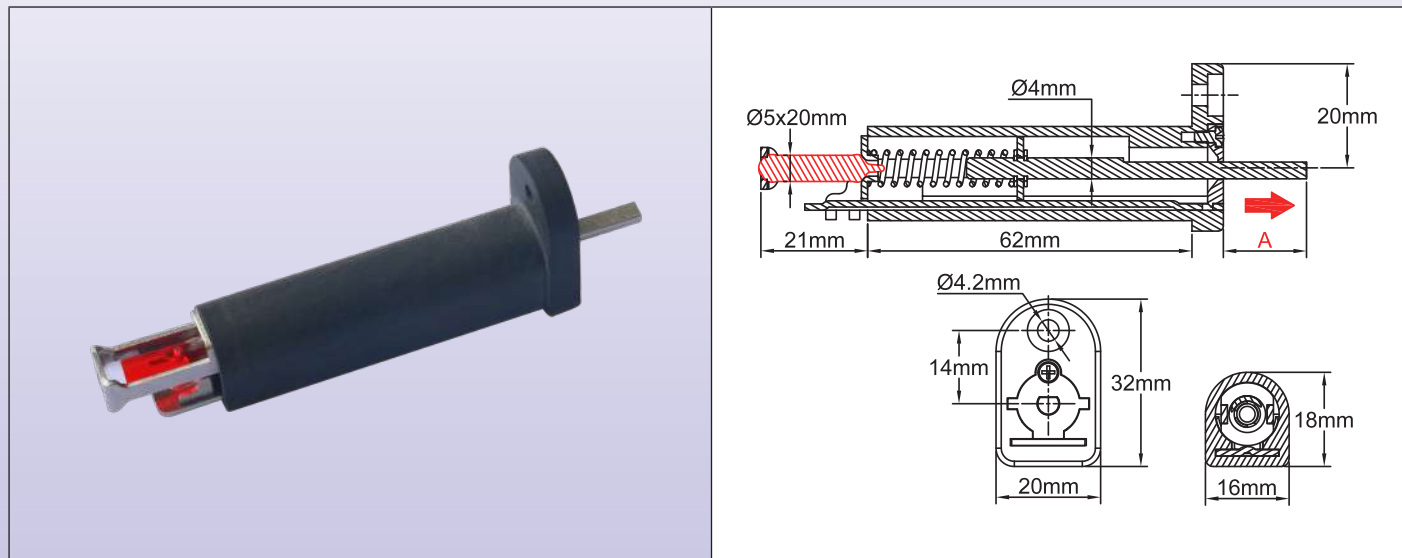
## Références principales

Température	Longueur A	Référence	Longueur A	Référence
Sans bulbe thermo-frangible	25mm	51A2006215PE0000	30mm	51A2006215PF0000
57°C (135°F)	25mm	51A20062152E0570	30mm	51A20062152F0570
68°C (155°F)	25mm	51A20062152E0680	30mm	51A20062152F0680
79°C (174°F)	25mm	51A20062152E0790	30mm	51A20062152F0790
93°C (199°F)	25mm	51A20062152E0930	30mm	51A20062152F0930
141°C (286°F)	25mm	51A20062152E1410	30mm	51A20062152F1410

# Cannes thermiques à levier poussant pour clapets coupe-feu, à ampoule thermo-frangible



Matière	Force au déclenchement	Perçage de montage (mm)	Dimension des ampoules thermo-frangibles (mm)	Séries
<b>Acier inoxydable 304</b>	15 DaN	Dia 3.6 14 18.2 16.2	20mm Ø5mm	<b>51B</b>



Ces cannes thermiques sont destinées à assurer la fermeture des clapets coupe-feu utilisés sur les conduits de ventilation mécanique. Leur importante force de commande permet de déverrouiller le ressort de fermeture du clapet. Autonomes et ne demandant aucune alimentation électrique, ces appareils sont particulièrement simples et fiables. Ils sont obligatoires pour tous les clapets devant répondre à la norme NF-S 61.937. Les bulbes thermo-frangibles n'étant pas sujets au fluage, leur remplacement périodique n'est pas nécessaire.

**Longueur (A) de la tige d'actionnement avant déclenchement :** 5, 10 ou 15mm.

**Course de la tige d'actionnement lors du déclenchement :**  $\geq 20$  mm.

**Force de poussée de la tige d'actionnement :**  $\geq 15$  DaN (en début de course).

**Communication avec le milieu extérieur :** Les mécanismes sont équipés d'une paroi à faible fuite, séparant le milieu du conduit de ventilation de celui du milieu extérieur.

**Montage :** En traversée de paroi de la conduite de ventilation, avec maintien en position par vis M4 ou vis auto-taraudeuse de dimensions similaire. Voir le plan de découpe de tôlerie ci-dessus.

**Matière du corps :** PA66 chargé fibre de verre, tenue en température 200°C.

**Matière du mécanisme :** Acier inoxydable Aisi 304.

**Conformité ROHS :** Ces mécanismes sont conformes ROHS.

**Identification :** Modèle et date de fabrication sont frappés sur chaque mécanisme. Lorsqu'ils sont équipés d'une ampoule thermo-frangible, celle-ci possède sa propre identification par couleur (voir les fiches techniques des ampoules).

**Résistance au brouillard salin :** Conformément à la norme ISO 9227-2012, soumis à un brouillard formé de 20% en poids de chlorure de sodium dans l'eau distillée, à 35°C pendant 5 jours (120h), les mécanismes conservent leur aptitude à la fonction.

## Références principales

Température	Longueur A	Référence	Longueur A	Référence	Longueur A	Référence
Sans bulbe thermo-frangible	5mm	51B2006215PA0000	10mm	51B2006215PB0000	15mm	51B2006215PC0000
57°C (135°F)	5mm	51B20062152A0570	10mm	51B20062152B0570	15mm	51B20062152C0570
68°C (155°F)	5mm	51B20062152A0680	10mm	51B20062152B0680	15mm	51B20062152C0680
79°C (174°F)	5mm	51B20062152A0790	10mm	51B20062152B0790	15mm	51B20062152C0790
93°C (199°F)	5mm	51B20062152A0930	10mm	51B20062152B0930	15mm	51B20062152C0930
141°C (286°F)	5mm	51B20062152A1410	10mm	51B20062152B1410	15mm	51B20062152C1410



# Appareils actionnant un contact électrique



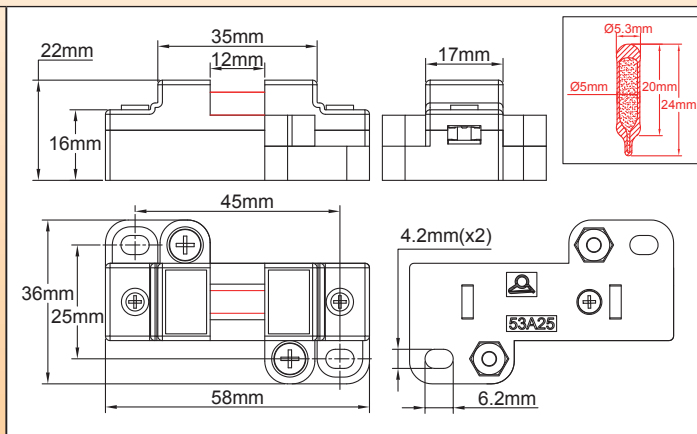
En raison de l'évolution technique constante de nos produits, les plans, dessins, photos et caractéristiques repris dans les pages techniques sont communiqués sans engagement et peuvent être modifiés sans préavis

# Systemes d'alarme électrique de détection d'incendie miniature à ampoule thermo-frangible



P1

<b>Ouverture par élévation de température</b>	<b>Pouvoir de coupure</b>	<b>Réarmement Manuel</b>	<b>Montage mural ou au plafond</b>		<b>Modèle</b>
	16A 250V 10A 400V 4A 24V DC				<b>53A25</b>



## Applications

**Système simplifié** de détection d'incendie dans les locaux. Système actionnant des contacts électriques permettant la signalisation à distance ainsi que la commande simultanée d'asservissements électriques tels que vérins électriques, moteurs électriques ou ventouses magnétiques, réalisant l'ouverture ou fermeture de conduite de conditionnement d'air, de portes et d'ouvrants en façade ou en toitures.

## Caractéristiques principales

**Partie thermosensible** : Ampoule thermo-frangible.

**Fonctionnement** : La rupture de l'ampoule actionne un contact électrique.

**Montage** : Boîtier comportant 2 pattes de fixation permettant le montage au mur ou au plafond.

**Contact électrique** : A ouverture lors de la rupture du bulbe.

**Pouvoir de coupure** : 16A(4A) 250V alt. ; 10A(1A) 400V alt. ; 4A(100mA) 24 et 48VCC. Compatible avec les ventouses magnétiques 24V et 48V, 500 N.

L'utilisation d'un contact en argent plaqué or évite l'oxydation, et permet l'utilisation sur des circuits électroniques bas niveau.

NB : l'utilisation sur des circuits en tension supérieure à 12V et sous une intensité supérieure à 1A peut vaporiser la couche d'or protectrice.

**Boîtier** : Corps en céramique 17 x 58 x 22 mm avec couvercle en PA66 noir résistant aux UV,

- Inflammabilité : UL94V0 et GWFI 960°C.

- Température de déformation sous charge : 225°C (Iso 75-2, 1,8Mpa).

- Classe de température ambiante T200°C.

**Raccordement électrique** : Sur bornier à vis 2.5mm<sup>2</sup>.

**Maintenance** : Le remplacement du bulbe thermo-frangible de 5x20mm est possible après dévissage du couvercle en PA66.

**Options** : Personnalisation et étiquetage client, couvercle plastique couleur rouge ou crème.

## Principales références

Température de déclenchement	Références avec contact argent	Références avec contact argent plaqué or
Sans ampoule	53A25PS000	53A25PG000
57°C (135°F), ampoule orange	53A25PS057	53A25PG057
68°C (155°F) ampoule rouge	53A25PS068	53A25PG068
79°C (174°F) ampoule jaune	53A25PS079	53A25PG079
93°C (199°F) ampoule verte	53A25PS093	53A25PG093
141°C (286°F) ampoule bleue	53A25PS141	53A25PG141
182°C (360°F) ampoule mauve	53A25PS182	53A25PG182

# Systèmes d'alarme électrique de détection d'incendie à ampoule thermo-frangible ou à maillon fusible, montage mural



P1

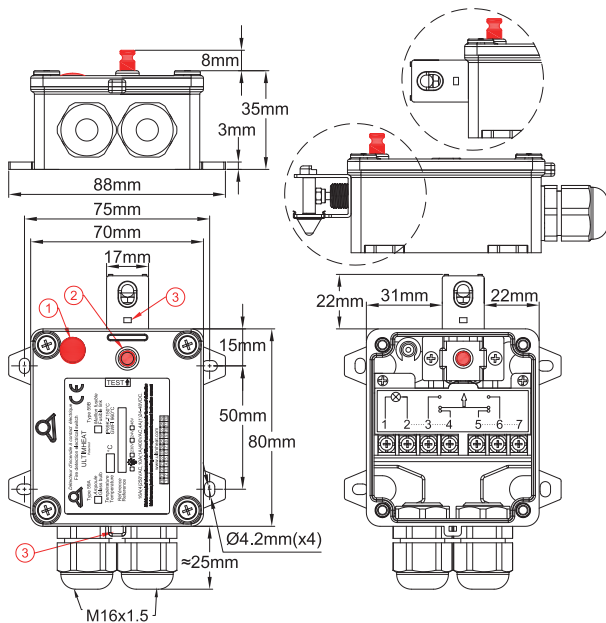
Contact inverseur à double rupture	Pouvoir de coupure	Réarmement manuel	montage mural		Séries
	16A 250V 10A 400V 4A 24V DC				<b>59A7, 59B7</b>



59A7 (Ampoule thermo-frangible)

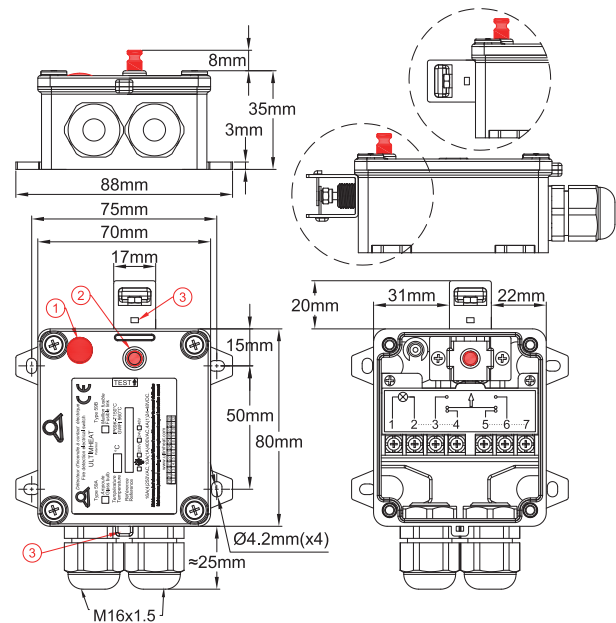


59B7 (Maillon fusible)



59A7 (Ampoule thermo-frangible)

- 1: Lampe témoin (option)
- 2: Bouton de test (option)
- 3: Emplacement de plombage



59B7 (Maillon fusible)

- 1: Lampe témoin (option)
- 2: Bouton de test (option)
- 3: Emplacement de plombage

## Applications

Détection d'incendie dans les locaux. Système actionnant des contacts électriques permettant la signalisation à distance ainsi que la commande simultanée d'asservissements électriques tels que vérins électriques, moteurs électriques ou ventouses magnétiques, réalisant l'ouverture ou fermeture de conduites de conditionnement d'air, de portes et d'ouvrants en façades ou en toitures.

## Caractéristiques principales

**Partie thermosensible :** Ampoule thermo-frangible ou fusible à alliage eutectique.

**Fonctionnement :** La rupture de l'ampoule ou la fusion du maillon actionne, par l'intermédiaire d'un poussoir en céramique, un interrupteur électrique.

**Montage :** Boîtier comportant 4 pattes de fixation **amovibles**, permettant le montage au mur ou au plafond. Si le montage s'effectue sur une platine particulière, 4 taraudages M4 sont disponibles à cet effet sur la face

En raison de l'évolution technique constante de nos produits, les plans, dessins, photos et caractéristiques repris dans les pages techniques sont communiqués sans engagement et peuvent être modifiés sans préavis



# Systèmes d'alarme électrique de détection d'incendie à ampoule thermo-frangible ou à maillon fusible, montage mural



P2

En raison de l'évolution technique constante de nos produits, les plans, dessins, photos et caractéristiques repris dans les pages techniques sont communiqués sans engagement et peuvent être modifiés sans préavis

arrière, en enlevant les pattes de fixation.

**Orientation :** La partie sensible à la température (ampoule ou maillon) est montée sur un support en acier inoxydable orientable de 90° en 90° permettant de la positionner dans le sens le plus favorable au flux d'air.

**Contact électrique :** A double rupture brusque et à deux circuits indépendants, l'un normalement ouvert et l'autre normalement fermé. L'écartement total des contacts est supérieur à 3mm, correspondant à une déconnexion complète selon les normes CEI.

**Pouvoir de coupure :** 16A(4A) 250V alt. ; 10A(1A) 400V alt. ; 4A(100mA) 24 et 48VCC. Compatible avec les ventouses magnétiques 24V et 48V, 500 N.

(Version avec contacts plaqués or pour circuits électroniques bas niveau disponible sur demande).

**Boîtier :** 70 x 80 x 40mm en PA66 noir résistant aux UV, avec vis de couvercle imperdables en acier inoxydable.

- Inflammabilité : UL94V0 et GWFI 960°C.

- Température de déformation sous charge : 225°C (Iso 75-2, 1,8Mpa).

- Classe de température ambiante T150°C.

- Résistance à la corrosion supérieure à 1000 heures au brouillard salin à 5%.

- Étanchéité : La classe la plus élevée, IP69K (lavable au nettoyeur à haute pression à eau chaude).

- Résistance au choc : La classe la plus élevée, IK10 (Sauf support inox des parties sensibles à la température et les ampoules en verre).

**Raccordement électrique :** Sur bornier à vis, 7 bornes 2.5mm<sup>2</sup>. Livré avec un jeu d'un shunt trois voies et un shunt deux voies, permettant les différentes solutions d'arrangement de contacts et de raccordement. Sortie de câble par deux presse-étoupes M16.

**Maintenance :**

- Remplacement de la partie sensible à la température simple et sans outil.

- Un bouton de test accessible de l'extérieur (en option) permet de vérifier instantanément le fonctionnement de l'interrupteur sans aucun démontage.

- Le boîtier comporte un emplacement pour la pose de scellés empêchant une ouverture non autorisée.

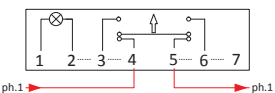
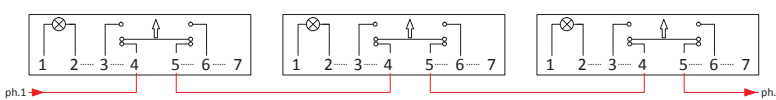
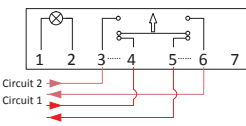
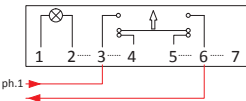
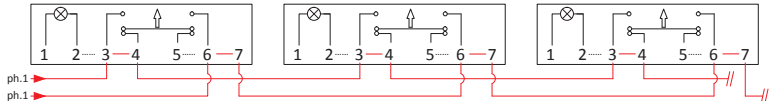
- Les parties sensibles à la température peuvent également recevoir un scellé empêchant un remplacement non autorisé.

**Visualisation :** En option, lampe témoin 230 V, 24V ou 48V. Cette lampe témoin peut permettre de visualiser la présence de tension sur la ligne, paramètre critique pour les systèmes de détection par fermeture de contact.

**Capteur déporté :** Cet appareil, dans sa version avec ampoule thermo-frangible, existe aussi avec capteur déporté pour utilisation en traversée de paroi pour conduits de conditionnement d'air (voir série 59A8).

**Autres options :** Sortie par un seul presse-étoupe. Personnalisation et étiquetage client.

## Schémas de câblage

Ouverture de contact lors du déclenchement.	
Raccordement en série de plusieurs déclencheurs thermiques à ouverture de contact lors du déclenchement.	
Ouverture de contact du circuit 1 lors du déclenchement et fermeture du circuit 2 pour signalisation d'alarme. <b>Les deux circuits peuvent être de tensions différentes.</b>	
Fermeture de contact lors du déclenchement.	
Raccordement en parallèle de plusieurs déclencheurs thermiques à fermeture de contact lors du déclenchement.	

# Systèmes d'alarme électrique de détection d'incendie à ampoule thermo-frangible ou à maillon fusible, **montage mural**



P3

<p>Fermeture de contact lors du déclenchement, <b>avec lampe témoin</b> de présence de tension.</p>	
<p>Connexion en parallèle de plusieurs appareils avec fermeture de contact lors du déclenchement, <b>avec lampe témoin</b> de présence de tension.</p>	
<p>Raccordement en série du contact à ouverture lors du déclenchement (circuit 1) et en parallèle du contact à fermeture (circuit 2). <b>Les deux circuits peuvent être de tensions différentes.</b></p>	
<p>Raccordement de plusieurs boîtiers, en série pour les contacts à ouverture lors du déclenchement (circuit 1) et en parallèle pour les contacts à fermeture (circuit 2). <b>Les deux circuits peuvent être de tensions différentes.</b></p>	
<p>Raccordement en série du contact à ouverture lors du déclenchement (circuit 1) et en parallèle du contact à fermeture (circuit 2), avec lampe témoin de présence de tension sur le circuit 2. <b>Les deux circuits peuvent être de tensions différentes.</b></p>	
<p>Raccordement de plusieurs boîtiers, en série pour les contacts à ouverture lors du déclenchement (circuit 1) et en parallèle pour les contacts à fermeture (circuit 2), avec lampe témoin de présence de tension sur le circuit 2. <b>Les deux circuits peuvent être de tensions différentes.</b></p>	

## Principales références

### Appareils à ampoule thermo-frangible (Type 59A)

Température de déclenchement	Référence sans lampe témoin, sans bouton de test	Référence sans bouton de test, avec lampe témoin 230V*	Référence avec bouton de test, sans lampe témoin	Référence avec bouton de test et lampe témoin 230V**
Sans ampoule	59A70PS1630003C	59A71PS1630003C	59A7AP2S1630003C	59A7BP2S1630003C
57°C (135°F) ampoule orange	59A70PS1630573C	59A71PS1630573C	59A7AP2S1630573C	59A7BP2S1630573C
68°C (155°F) ampoule rouge	59A70PS1630683C	59A71PS1630683C	59A7AP2S1630683C	59A7BP2S1630683C
79°C (174°F) ampoule jaune	59A70PS1630793C	59A71PS1630793C	59A7AP2S1630793C	59A7BP2S1630793C
93°C (199°F) ampoule verte	59A70PS1630933C	59A71PS1630933C	59A7AP2S1630933C	59A7BP2S1630963C
141°C (286°F) ampoule bleue	59A70PS1631413C	59A71PS1631413C	59A7AP2S1631413C	59A7BP2S1631413C

En raison de l'évolution technique constante de nos produits, les plans, dessins, photos et caractéristiques repris dans les pages techniques sont communiqués sans engagement et peuvent être modifiés sans préavis

## Appareils à maillon à alliage eutectique (Type 59B)

Température de déclenchement	Référence sans lampe témoin, sans bouton de test	Référence sans bouton de test, avec lampe témoin 230V*	Référence avec bouton de test, sans lampe témoin	Référence avec bouton de test et lampe témoin 230V**
Sans maillon fusible	59B70PS1630003C	59B71PS1630003C	59B7AP2S1630003C	59B7BP2S1630003C
70°C (158°F), alliage non Rohs	59B70PS1630703C	59B71PS1630703C	59B7AP2S1630703C	59B7BP2S1630703C
72°C (162°F), alliage Rohs	59B70PS1630723C	59B71PS1630723C	59B7AP2S1630723C	59B7BP2S1630723C
92°C (198°F), alliage non Rohs	59B70PS1630923C	59B71PS1630923C	59B7AP2S1630923C	59B7BP2S1630923C
96°C (205°F), alliage non Rohs	59B70PS1630963C	59B71PS1630963C	59B7AP2S1630963C	59B7BP2S1630963C
138°C (280°F), alliage Rohs	59B70PS1631383C	59B71PS1631383C	59B7AP2S1631383C	59B7BP2S1631383C

\* - Pour modèles **sans** bouton de test, avec lampe témoin 24V remplacer 1P par 2P dans la référence.

- Pour modèles **sans** bouton de test, avec lampe témoin 48V remplacer 1P par 3P dans la référence.

\*\* - Pour modèles **avec** bouton de test, avec lampe témoin 24V remplacer BP par CP dans la référence.

- Pour modèles **avec** bouton de test, avec lampe témoin 48V remplacer BP par DP dans la référence.

## Références des pièces de rechange\*

Ampoules thermo-frangibles pour série 59A7 (Unités d'emballage 50 et 250p)			Maillons fusibles eutectiques pour série 59B7 (Unités d'emballage 50 et 250p)		
	57°C (135°F)	6658GBB057		70°C (158°F), alliage <b>non</b> Rohs	5E6070H080000000
	68°C (155°F)	6658GBB068		72°C (162°F), alliage Rohs	5E6072H080R00000
	79°C (174°F)	6658GBB079		92°C (198°F), alliage <b>non</b> Rohs	5E6072H092000000
	93°C (199°F)	6658GBB093		96°C (205°F), alliage <b>non</b> Rohs	5E6072H096000000
	141°C (286°F)	6658GBB141		138°C (280°F), alliage Rohs	5E6072H138R00000

\* La maintenance ou le remplacement des ampoules et des maillons fusibles doivent être réalisés par du personnel spécialement formé et en respectant nos instructions techniques.



## Maintenance :

- Remplacement de la partie sensible à la température simple.
- Un bouton de test accessible de l'extérieur (en option) permet de vérifier instantanément le fonctionnement de l'interrupteur sans aucun démontage.
- Le boîtier comporte un emplacement pour la pose de scellés empêchant une ouverture non autorisée.

**Visualisation :** En option, lampe témoin 230 V, 24V ou 48V. Cette lampe témoin peut permettre de visualiser la présence de tension sur la ligne, paramètre critique pour les systèmes de détection par fermeture de contact.

**Autres options :** Sortie par un seul presse-étoupe. Personnalisation et étiquetage client.

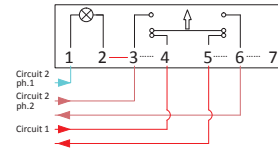
## Schémas de câblage

Ouverture de contact lors du déclenchement.	
Raccordement en série de plusieurs déclencheurs thermiques à ouverture de contact lors du déclenchement.	
Ouverture de contact du circuit 1 lors du déclenchement et fermeture du circuit 2 pour signalisation d'alarme. Les deux circuits peuvent être de tensions différentes.	
Fermeture de contact lors du déclenchement.	
Raccordement en parallèle plusieurs déclencheurs thermiques à fermeture de contact lors du déclenchement.	
Fermeture de contact lors du déclenchement, avec lampe témoin de présence de tension.	
Connexion en parallèle de plusieurs appareils avec fermeture de contact lors du déclenchement, avec lampe témoin de présence de tension.	
Raccordement en série de plusieurs déclencheurs thermiques à fermeture de contact lors du déclenchement, avec lampe témoin de présence de tension.	
Raccordement en série du contact à ouverture lors du déclenchement (circuit 1) et en parallèle du contact à fermeture (circuit 2). Les deux circuits peuvent être de tensions différentes.	
Raccordement de plusieurs boîtiers, en série pour les contacts à ouverture lors du déclenchement (circuit 1) et en parallèle pour les contacts à fermeture (circuit 2). Les deux circuits peuvent être de tensions différentes.	

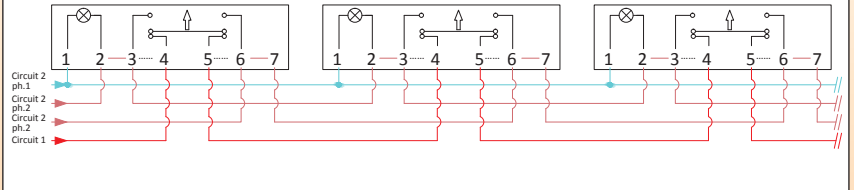


P3

Raccordement en série du contact à ouverture lors du déclenchement (circuit 1) et en parallèle du contact à fermeture (circuit 2), avec lampe témoin de présence de tension sur le circuit 2. Les deux circuits peuvent être de tensions différentes.



Raccordement de plusieurs boîtiers, en série pour les contacts à ouverture lors du déclenchement (circuit 1) et en parallèle pour les contacts à fermeture (circuit 2), avec lampe témoin de présence de tension sur le circuit 2. Les deux circuits peuvent être de tensions différentes.



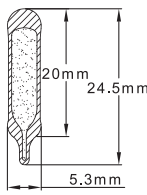
## Principales références

Température de déclenchement	Référence sans lampe témoin, sans bouton de test	Référence sans bouton de test, avec lampe témoin 230V*	Référence avec bouton de test, sans lampe témoin	Référence avec bouton de test et lampe témoin 230V**
Sans ampoule	59A80PS1630003C	59A81PS1630003C	59A8AP2S1630003C	59A8BP2S1630003C
57°C (135°F) ampoule orange	59A80PS1630573C	59A81PS1630573C	59A8AP2S1630073C	59A8BP2S1630573C
68°C (155°F) ampoule rouge	59A80PS1630683C	59A81PS1630683C	59A8AP2S16300683C	59A8BP2S1630683C
79°C (174°F) ampoule jaune	59A80PS1630793C	59A81PS1630793C	59A8AP2S1630793C	59A8BP2S1630793C
93°C (199°F) ampoule verte	59A80PS1630933C	59A81PS1630933C	59A8AP2S1630033C	59A8BP2S1630963C
141°C (286°F) ampoule bleue	59A80PS1631413C	59A81PS1631413C	59A8AP2S1631413C	59A8BP2S1631413C

- \* - Pour modèles sans bouton de test, avec lampe témoin 24V remplacer 1P par 2P dans la référence.
- Pour modèles sans bouton de test, avec lampe témoin 48V remplacer 1P par 3P dans la référence.
- \*\* - Pour modèles avec bouton de test, avec lampe témoin 24V remplacer BP par CP dans la référence.
- Pour modèles avec bouton de test, avec lampe témoin 48V remplacer BP par DP dans la référence.

## Références des pièces de rechange\*

Ampoules thermo-frangibles pour série 59A7 (Unités d'emballage 50 et 250p)	
57°C 68°C 79°C 93°C 141°C	
	57°C (135°F) 6658GBB057
	68°C (155°F) 6658GBB068
	79°C (174°F) 6658GBB079
	93°C (199°F) 6658GBB093
	141°C (286°F) 6658GBB141



\* La maintenance ou le remplacement des ampoules et des maillons fusibles doivent être réalisés par du personnel spécialement formé et en respectant nos instructions techniques.



# Supports de mécanismes et accessoires



En raison de l'évolution technique constante de nos produits, les plans, dessins, photos et caractéristiques repris dans les pages techniques sont communiqués sans engagement et peuvent être modifiés sans préavis





## 6658R et 6658P

En raison de l'évolution technique constante de nos produits, les plans, dessins et caractéristiques repris dans les pages techniques sont communiqués sans engagement et peuvent être modifiés sans préavis

		<p>Cosse cœur acier zingué selon DIN 6899A, pour câbles acier dia 3 à 3.5mm (Unité d'emballage 20p)</p>	<p>6658RT034Z</p>
		<p>Serre câble acier zingué pour câbles acier dia 3 à 3.5mm (Unité d'emballage 10p)</p>	<p>6658RC036Z</p>
		<p>Platine de montage mural en acier zingué pour types 58Z et 58L (Packing unit 1p)</p>	<p>6658RW035Z</p>
		<p>Goupille de sécurité pour remplacement des ampoules (Unité d'emballage 1p)</p>	<p>6658PG001Z</p>
		<p>Bride en acier inoxydable pour montage latéral dans les séries 59A7 et 59B7 (Unité d'emballage 1p)</p>	<p>6659RW035Z</p>

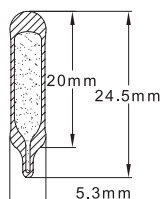
# Ampoules thermo-frangibles



## 6658Z et 6658L

### Ampoules thermo-frangibles **longues, 5x20mm** pour séries 53, 54, 58Z, 59A7, 59B (Unités d'emballage 50 et 250p)

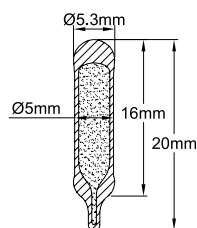
57°C 68°C 79°C 93°C 141°C 182°C



57°C (135°F)	6658ZGBB057
68°C (155°F)	6658ZGBB068
79°C (174°F)	6658ZGBB079
93°C (199°F)	6658ZGBB093
141°C (286°F)	6658ZGBB141
182°C (360°F)	6658ZGBB182

### Ampoules thermo-frangibles **courtes, 5x16mm** pour série 58L (Unités d'emballage 50 et 250p)

57°C 68°C 79°C 93°C 141°C 182°C



57°C (135°F)	6658LGBB057
68°C (155°F)	6658LGBB068
79°C (174°F)	6658LGBB079
93°C (199°F)	6658LGBB093
141°C (286°F)	6658LGBB141
182°C (360°F)	6658LGBB182

\* La maintenance ou le remplacement des ampoules doivent être réalisés par du personnel spécialement formé et en respectant nos instructions techniques

En raison de l'évolution technique constante de nos produits, les plans, dessins, photos et caractéristiques repris dans les pages techniques sont communiqués sans engagement et peuvent être modifiés sans préavis

---

Nous contacter

[www.ultimheat.com](http://www.ultimheat.com)



# ULTIMHEAT

---

## HEAT & CONTROLS



## La gamme des catalogues

# [www.ultimheat.com](http://www.ultimheat.com)

**Constructeur de composants électromécaniques et de sous-ensembles électrothermiques**

- Thermostats mécaniques
- Sécurités mécaniques unipolaires et tripolaires
- Thermostats et sécurités ATEX
- Réchauffeurs de liquides
- Thermoplongeurs
- Elements chauffants pour air et liquides
- Blocs de jonction
- Boîtiers pour milieux corrosifs
- Détecteurs de débit
- Détecteurs de niveau
- Pressostats et télécommandes pneumatiques
- Fusibles eutectiques de déclencheurs thermiques
- Equipements de traçage électrique
- **Solutions sur mesure**

# SYSTÈMES DE DÉTECTION D'INCENDIE

9 2 F